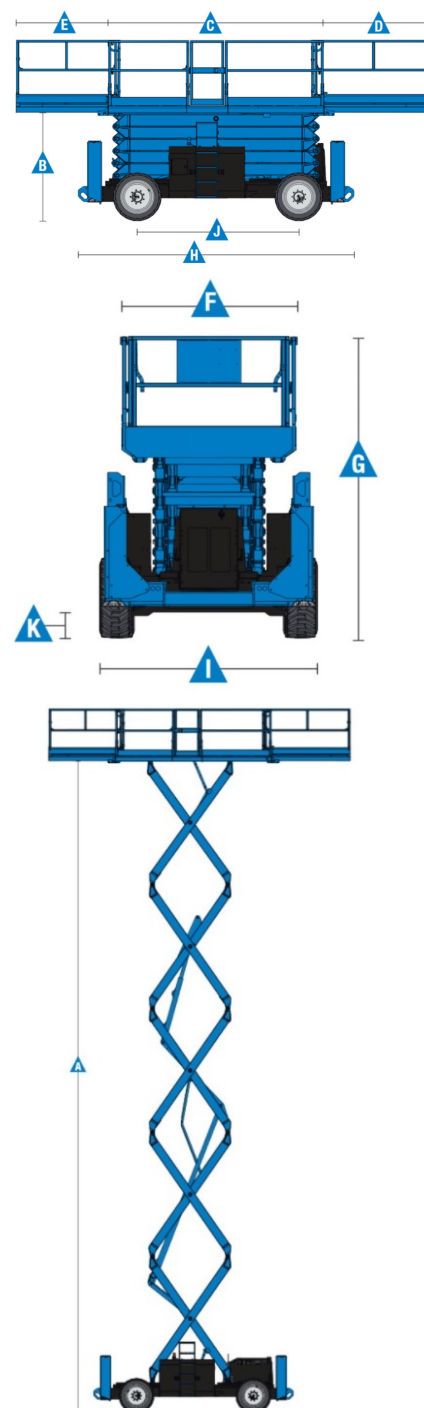


LINE Specyfikacja

Specyfikacja z dnia 2021-07-15

Wyposażenie		GS 5390RT
	Wysokość robocza	17,95 m
A	Wysokość platformy całkowicie uniesionej	15,95 m
C,F	Platforma (długość x szerokość)	3,98 x 1,83 m
G	Wysokość maszyny w pozycji rozłożonej	3,15 m
A	Wysokość maszyny w pozycji złożonej	2,47 m
H	Długość w pozycji złożonej	4,88 m
I	Szerokość maszyny	2,29 m
K	Prześwit pod podstawą	0,36 m
Wydajność		
	Dopuszczalna ilość osób na platformie	4
	Maksymalny udźwig platformy	680 kg
	Prędkość jazdy maszyny po złożeniu	8,0 km/h
	Prędkość jazdy maszyny podniesionej	1,1 km/h
	Zdolność jazdy po wzniesieniu	40 %
	Promień skrętu- wewnętrzny	2,16 m
	Promień skrętu - zewnętrzny	5,33 m
	Sterowanie	proporcjonalne
	Koła (terenowe)	30 x 84 cm
Zasilanie		
	Źródło zasilania	Deutz D2011L03i diesel Deutz TD2.2 L3 turbo diesel
	Pojemność układu hydraulicznego	113,6 L
Waga		
	Waga maszyny (wraz ze wspornikami poziomującymi)	7515 kg

Wymiary maszyn



Wyposażenie standardowe

- Składane bariery platformy z otwieraną bramką
- Wsuwany balkon o długości 1,52 m
- Dwie samozamykające się bramy skrzydłowe o pełnej wysokości
- Proporcjonalne unoszenie i jazda
- Pokładowy system diagnostyczny
- Chłodzenie oleju hydraulicznego
- Linia 230V doprowadzona do platformy (niezabezpieczona)
- Kontrola trakcji
- Hamowanie czterema kołami
- Czujnik poziomu przechyłu z alarmem dźwiękowym
- Sygnał dźwiękowy ruchów roboczych
- Światło ostrzegawcze tzw. Kogut
- Klakson
- Licznik motogodzin
- Złącze do systemu Telematic - przygotowane do pracy z modułem GPS
- Wsporniki hydrauliczne z automatycznym poziomowaniem

Zasilanie

- Silnik Deutz D2011L03i diesel
- Silnik Deutz TD2.2 L3 turbo diesel
- Silniki zgodne z normami emisji spalin

Napęd

- 4 x 4

Koła

- Wypełnione pianką, terenowe

Wyposażenie dodatkowe

- Linia pneumatyczna doprowadzona do platformy
- Zabezpieczenie linii 230V doprowadzonej do platformy (wtyczka, gniazdo, wyłącznik różnicowoprądowy, pomiary elektryczne)
- Biodegradowany olej hydrauliczny
- Moduł GPS zapewniający informacje o lokalizacji oraz wykonywanych operacjach
- Wsuwany przedłużony balkon o długości 7,38 m
- Podwójnie wysuwany balkon przedłużający pokład (przedni 1,52 m; tylni 1,22 m)
- Oś oscylacyjna
- Niebrudzące opony
- Wyłączenie napędu przy niskiej temperaturze
- Dogrzewanie silnika

