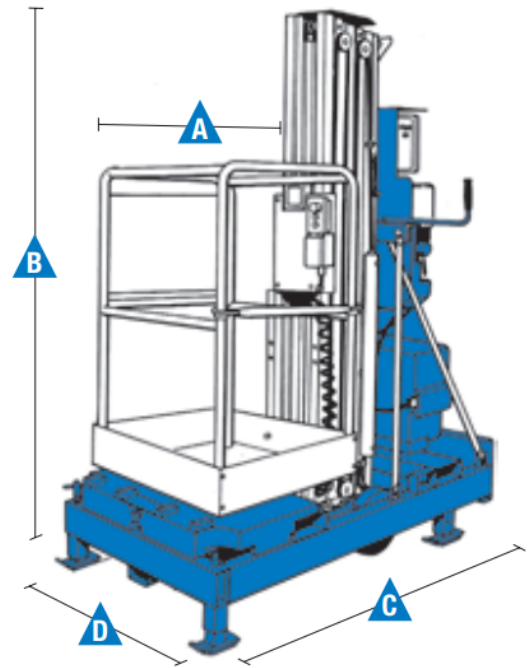


Specyfikacja

Specyfikacja z dnia 2021-08-13

Wyposażenie		IWP-20s	IWP-25s	IWP-30s	Wymiary maszyny
	Wysokość robocza	8,17 m	9,60 m	11,00 m	
	Wysokość platformy	6,17 m	7,60 m	9,00 m	
A	Zasięg boczny	0,61 m	-	-	
B	Wysokość:				
	- w pozycji całkowicie złożonej	1,93 m	1,93 m	1,93 m	
	- z podniesioną podstawą	1,98 m	1,98 m	1,98 m	
C	Długość	1,52 m	1,52 m	1,52 m	
D	Szerokość				
	- standardowa podstawa	0,81 m	0,81 m	-	
	- szeroka podstawa	-	-	1,02 m	
	Dostęp do kąta	0,15 m	0,15 m	0,18 m	
Wydajność					
	Maksymalny udźwig platformy	159 kg	159 kg	159 kg	
	Wymiary platformy	dt. / szer. / wys.	dt. / szer. / wys.	dt. / szer. / wys.	
	Standardowa platforma	0,69 m / 0,66 m / 1,14 m	0,69 m / 0,66 m / 1,14 m	0,69 m / 0,66 m / 1,14 m	
	Standardowa platforma z otwieraną bramką	0,69 m / 0,66 m / 1,14 m	0,69 m / 0,66 m / 1,14 m	0,69 m / 0,66 m / 1,14 m	
	Wąska platforma z otwieraną bramką	0,66 m / 0,51 m / 1,14 m	0,66 m / 0,51 m / 1,14 m	0,66 m / 0,51 m / 1,14 m	
	Standardowa platforma z włókna szklanego	0,74 m / 0,67 m / 1,10 m	0,74 m / 0,67 m / 1,10 m	0,74 m / 0,67 m / 1,10 m	
Zasilanie					
	Modele AC	110V/50-60 Hz lub 230V/50-60 Hz			
	Modele DC	12V			
	Poziom hałasu (przy podstawie / na platformie)	<70 dBA / <70 dBA			
	Wibracje	<2,5 m/s ²			
Waga					
	Standardowa platforma				
	-AC / DC	564 kg / 610 kg	585 kg / 630 kg	-	
	Stand. platf. z wycięciem bocznym				
	-AC / DC	612 kg / 658 kg	-	-	
	Szeroka platforma				
	-AC / DC	-	-	649 kg / 694 kg	



Specyfikacja

Specyfikacja z dnia 2021-08-13

Wyposażenie standardowe

- Standardowa platforma z opadającą barierką
- Awaryjne opuszczanie platformy
- Kompaktowe wymiary umożliwiają łatwe przemieszczanie oraz przejazd przez standardowe drzwi
- Podnośnik z standardową platformą łatwo przejeżdża przez standardowe drzwi
- Punkt mocowania linki bezpieczeństwa
- Uchwyty do unoszenia dźwigiem
- Włoty na widły przeznaczone do transportu wózkiem widłowym umieszczone z tyłu maszyny
- Linia 230V doprowadzona do platformy (niezabezpieczona)
- Przełącznik czynności podnoszenie/opuszczanie z podwójną aktywacją
- Wbudowany czujnik wysuwu z blokadami
- Ledowy system sygnalizacji prawidłowego przygotowania maszyny do pracy

Zasilanie

- AC – 110V / 50-60 HZ / 220V/50-60 HZ
- DC – 12V / 110V / 230V/50-60 Hz z systemem automatycznego ładowania

Podstawa

- Standardowa podstawa dla maszyn IWP-20S i IWP-25S
- Szeroka podstawa dla maszyny IWP-30S

Wyposażenie dodatkowe

- Zabezpieczenie linii 230V doprowadzonej do platformy (wtyczka, gniazdo, wyłącznik różnicowoprądowy, pomiary elektryczne)
- Standardowa platforma wykonana z włókna szklanego – bez opcji wysięgu bocznego
- Opcja wysięgu bocznego tylko w modelu IWP-20S
- Pakiet wspomaganie zasilania kół z podwójnym akumulatorem
- Pakiet podwójnych akumulatorów
- Skrzynka na narzędzia
- Pojemnik na świetłówki
- Oświetlenie operacyjne i alarm dźwiękowy
- Laserowy czujnik wysokości uniesienia platformy (nieдоступny w maszynach z platformą z włókna szklanego)
- Zabezpieczenia anty-wybuchowe EX do prac w strefach zagrożenia wybuchem gazu lub pyłu

