

## Specyfikacja

	MRT 2150
Max wysokość podnoszenia	20.60 m
Max wysięg boczny	18.10 m
Szerokość całkowita	2.43 m
Wysokość	3.11 m
Długość	6.78 m
Prześwit	0.37 m
Siła zrywania	8200 daN
Poziom hałasu w pozycji jazdy (LpA)	79.7 dB
Poziom hałasu przy pracy (LwA)	104 dB
Poziom wibracji	< 2.5 m/s <sup>2</sup>

## Wydajność

Maksymalny udźwig	5 000 kg
Maksymalna prędkość	36 km/h**
System poziomowania	na przedniej osi +/- 8° (15%) oscylacyjny oś tylna z automatyczną hydrauliczną blokadą obrotu (+ / - 7,5 °)
4 stabilizatory	teleskopowy dwustronny
Pełna, ciągła rotacja	Obrotowa kopuła na podwójnym obrotowym pierścieniu
Opony	18 - 22.5
Hamulce	hamulce wielotarczowe, hydrauliczne na obu osiach
Hamulec postojowy	ujemny

## Zasilanie

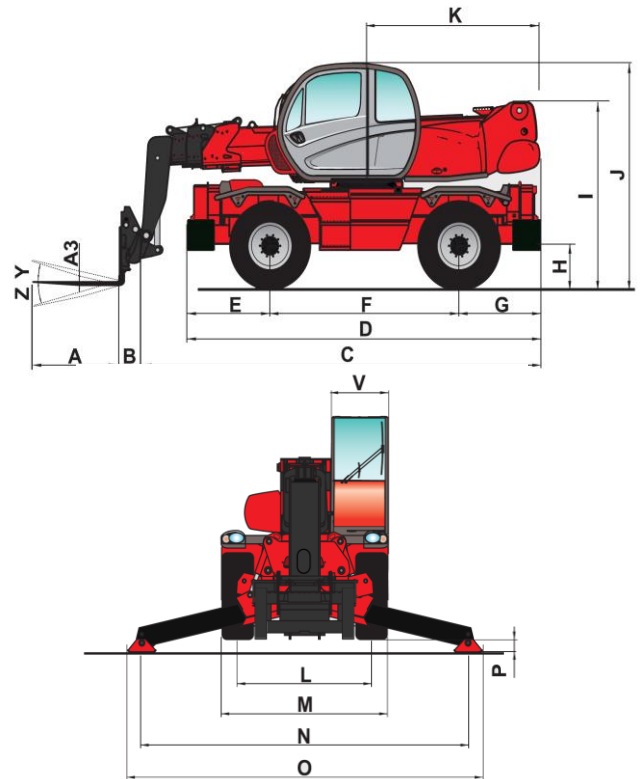
Silnik	MERCEDES-BENZ
Typ	OM 904 LA (EURO 3)
Pojemność	4 cyl. - 4250 cm <sup>3</sup>
Zasilanie (ISO/TR 14396)	150 HP/110 kW
Maksymalny moment obrotowy	od 1200 do 1600 rpm: 580 Nm
Chłodzenie	woda
Wtrysk	bezpośredni
Transmisja	hydrostatyczna z regulacją mocy
Przesunięcie cofania	elektromagnetyczne
Liczba biegów (przód / tył)	2/2
pompa zębata	3 pompy 160l/min - 270 bar
Sterownik	2 proporcjonalne joysticki sterujące elektrohydraulicznie każdy ruch
układ chłodzenia	18 l
Olej silnikowy	15 l
Olej hydrauliczny	200 l
Zbiornik paliwa	230 l

## Waga

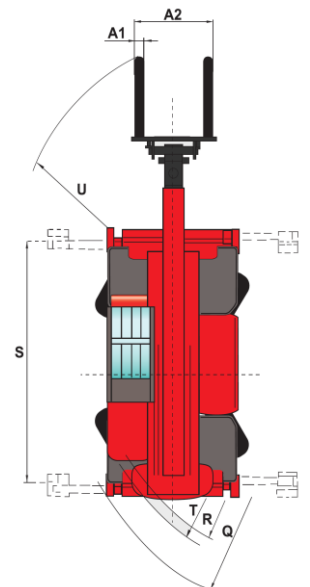
Masa własna (z widłami)	16 095 kg
-------------------------	-----------

## Certyfikat CE

Dyrektywa CE: 2006/42/EC - Maszyny (EN280:2001+A2:2009); 2004/108/EC (EMC); 2006/95/EC (LVD)



A	1 200 mm
A1	150 mm
A2	1 320 mm
A3	50 mm
B	290 mm
C	6 490 mm
D	5 050 mm
E	1 155 mm
G	1 155 mm
F	2 750 mm
H	380 mm
I	2 485 mm
J	3 110 mm
K	2 485 mm
L	1 930 mm
M	2 425 mm
N	4 700 mm
O	5 100 mm
P	150 mm
Q	4 500 mm
R	3 800 mm
S	4 550 mm
T	4 040 mm
U	6 230 mm
V	950 mm
Y	12°
Z	105°



Specyfikacja 16.04.14



[www.gizo.pl](http://www.gizo.pl)

**Centrala:**  
16-070 Choroszcz k. B-stoku  
trasa nr 8 Warszawa - Białystok  
Złotonia 225  
tel./fax: 85 719 34 40  
biuro@gizo.pl

**Tychy:**  
43-100 Tychy, ul. Beskidzka 21  
trasa nr 1 Katowice - Tychy  
tel.: 32 329 86 25-26  
fax: 32 329 82 36  
tychy@gizo.pl

**Warszawa:**  
03-236 Warszawa  
ul. Annapol 4  
tel./fax: 22 609 62 25-26  
warszawa@gizo.pl

**Gdańsk:**  
80-299 Gdańsk  
(obwodnica Trójmiasta)  
ul. Międzygwieżdna 7  
tel./fax: 58 341 86 98  
gdansk@gizo.pl

**Poznań:**  
61-080 Tarnowo Podgórne  
ul. Poznańska 48, Swadzim  
tel./fax: 61 843 38 44  
poznan@gizo.pl

**Belchatów:**  
97-427 Rogowiec  
ul. Instalacyjna 14  
tel.: 604 414 235  
belchatow@gizo.pl

**Szczecin:**  
72-001 Kolbaskowo 119  
tel.: 602 795 195  
szczecin@gizo.pl  
**Lublin:**  
tel. 602 374 205  
lublin@gizo.pl

**Wrocław:**  
52-014 Wrocław  
ul. Opolska 140  
tel.: 602 425 600  
wroclaw@gizo.pl

**Europa Zachodnia:**  
tel.: +48 602 188 588  
europa@gizo.pl

**Europa Wschodnia:**  
tel.: +375 293 211 999  
sasha@gizo.pl