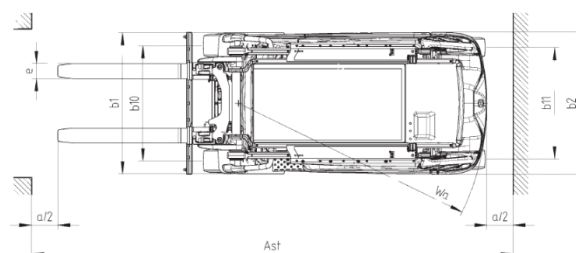
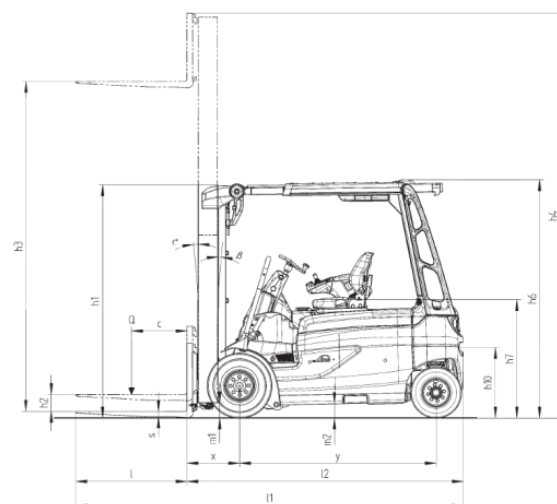


Specyfikacja

Specyfikacja z dnia 2021-10-25

Wyposażenie		E30	E50
h3	Wysokość podnoszenia	4,06 m	5,56 m
,	Wysokość złożonego masztu	2,32 m	2,86 m
l1	Długość wózka (od czoła widel)	3,39 m	3,89 m
b2	Szerokość wózka	1,24 m	1,28 m
h6	Wysokość kabiny	2,32 m	2,36 m
Ast	Szerokość korytarza rob. z paletą wzdłuż	800 x 1200 3,83 m	800 x 1200 4,31 m
Ast	Szerokość korytarza rob. z paletą w poprzek	1000 x 1200 3,70 m	1000 x 1200 4,11 m
y	Rozstaw osi	1,65 m	2,05 m
m2	Prześwit pod podstawą maszyny	1,2 mm	1,6 mm
Wydajność			
	Udźwig	3 t	4,99 t
Wa	Minimalny promień zawracania	1,93 m	2,36 m
	Prędkość jazdy z ładunkiem / bez ładunku	20 / 20 km/h	18 / 18 km/h
	Prędkość podnoszenia z ładunkiem / bez ładunku	0,4 / 0,54 m/s	0,35 / 0,50 m/s
Zasilanie			
	Źródło zasilania	bateria kwasowa- 80 V - 620 Ah	bateria kwasowa 80 V - 840 Ah
Waga			
		5 684 kg	8 041 kg

Wymiary maszyny



Specyfikacja

Specyfikacja z dnia 2021-10-25

Wyposażenie standardowe

- Hydrostatyczne wspomaganie kierownicy
- Podwójne pedały przyspieszenia Linde do wszystkich ruchów pojazdu
- Centralna dźwignia (sterowanie joystickiem)
- Bezobsługowe silniki napędowe AC 2 x 9 kW
- Bezobsługowy silnik podnoszenia 22 kW AC
- Różne tryby ECO
- Automatyczny hamulec postojowy
- Opatentowana przez Linde oś kombi we wszystkich modelach do 3,5t
- Podwójny napęd silnikowy Linde
- Proporcjonalne zmniejszenie prędkości jazdy na zakrętach (Asystent krzywej)
- Elektroniczna kontrola wszystkich trakcji i hydrauliki
- Hydraulicznie amortyzowany fotel operatora z PVC z podłokietnikami
- Prostownik
- Elastyczne opony

Zasilanie

- Bateria kwasowa + system mieszania

Napęd

- Elektryczny, podwójny napęd

Tyres

- 250/60-12 (23x10-12)
- Opony SE

Wyposażenie dodatkowe

- Bezpieczne szkło zbrojone 20 mm i system wycierania/mycia
- Osłona przeciwsłoneczna z osłoną górną
- Przyspieszenie jednopedałowe z selektorem jazdy do przodu/do tyłu
- Superkomfortowy fotel z zawieszeniem pneumatycznym, ogrzewaniem i przedłużeniem oparcia
- Siedzisko obrotowe
- Zintegrowany przesuw boczny / rozrzutnik wideł
- Migająca lampa / obrotowa lampa / BlueSpot™
- Dźwiękowy alarm cofania
- Gniazdo elektryczne 12 V
- Zintegrowana ładowarka, opcjonalnie z cyrkulacją elektrolitu
- Aktywna wentylacja do ładowania baterii
- Alternatywne typy opon
- Kontrola dostępu do autoryzacji poszczególnych kierowców
- Rejestrowanie i zdalne przesyłanie godzin pracy
- Aktywna analiza wykorzystania całej floty

