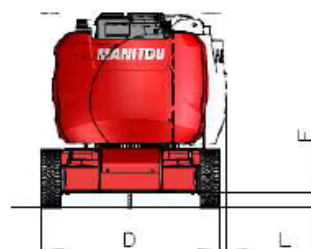
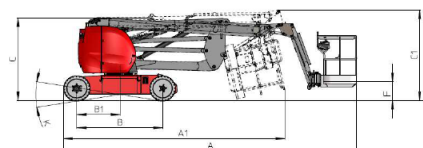
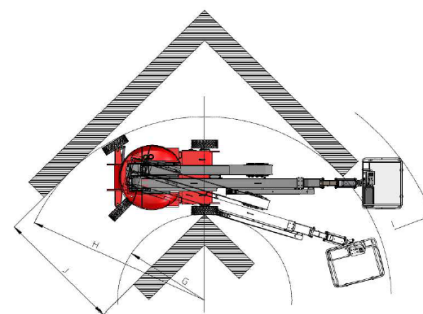
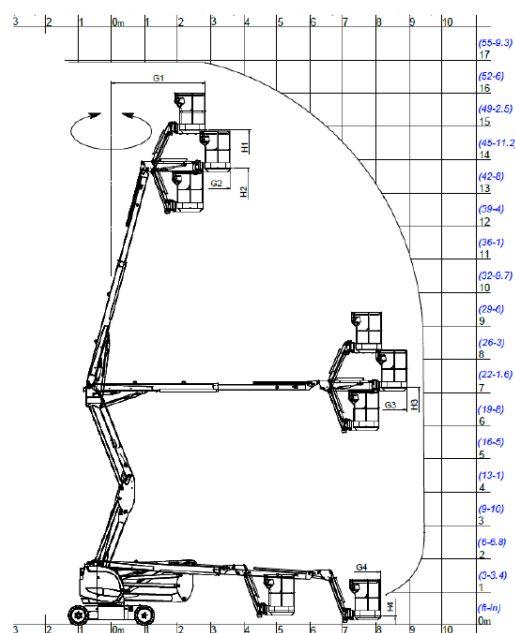


Wyposażenie	170 AETJ-L Koła standardowe	170 AETJ-L Koła terenowe
Wysokość robocza	16,91 m	16,95 m
H1 Wysokość platformy całkowicie uniesionej	14,91 m	14,95 m
H3 Prześwit pod głównym ramieniem przy poziomym wyciągu bocznym	7,16 m	7,2 m
Wyciąg boczny	9,43 m	9,43 m
Platforma (szerokość x długość)	0,92 m x 1,2 m	0,92 m x 1,2 m
C Wysokość maszyny	1,97 m	2,01 m
A Długość maszyny	6,84 m	6,88m
D Szerokość maszyny	1,75 m	1,91 m
E Prześwit pod podstawą	14 cm	17,5 cm
J		
Wydajność		
Dopuszczalna ilość osób na platformie (wewnątrz budynku / na zewnątrz)	2 / 1	2 / 1
Maksymalny udźwig platformy	200 kg	200 kg
Prędkość jazdy maszyny po złożeniu	5 km/h	5 km/h
Prędkość jazdy maszyny podniesionej	0,6 km/h	0,6 km/h
Zdolność jazdy po wzniesieniu	22 %	18,6 %
G Promień skrętu wewnętrzny	200 cm	197 cm
H Promień skrętu zewnętrzny	430 cm	xxx cm
Sterowanie	proporcjonalne	proporcjonalne
Koła	pełne, lane 600x190	terenowe niebрудzące wypełnione pianą 700x246
Zasilanie		
Źródło zasilania	akumulatory kwasowe 48V/240 Ah napęd elektryczny na dwa koła 2 X 4,5 KW	akumulatory kwasowe 48V/240 Ah napęd elektryczny na dwa koła 2 X 4,5 KW
Pojemność układu hydraulicznego	12 L	12 L
Waga		
	6,910 kg	7,105 kg

Wymiary maszyny


Wyposażenie standardowe

- "Easy manager"- zdalny nadzór nad maszyną-wymagana oddzielna umowa
- Wyłącznik zatrzymania awaryjnego w koszu
- Kosz z perforowaną podłogą
- Sygnał dźwiękowy w koszu
- Pojemnik na narzędzia w koszu
- Sterowanie proporcjonalne
- Możliwość jazdy przy maksymalnym uniesieniu platformy
- Ręczne awaryjne opuszczanie platformy
- Predyspozycja linii 230V bez zabezpieczeń
- Akumulator trakcyjny
- Hamulce negatywne na kołach tylnych
- Licznik motogodzin
- Uchwyty do uniesienia i załadunku maszyny dźwigiem
- Sieć KAN
- Wbudowana pomoc w diagnozowaniu usterek
- Prostownik
- Wskaźnik naładowania akumulatorów
- JIB
- Alarm wizualny i dźwiękowy przy przeciążeniu maszyny

Zasilanie

- akumulator

Napęd

- elektryczny na dwa koła

Koła

- pełne, lane, niebrudzące

Wyposażenie dodatkowe

- Linia pneumatyczna doprowadzona do platformy
- Linia wody doprowadzona do platformy
- Zabezpieczona linia 230V z wyłącznikiem różnicowo-prądowym
- Biodegradowalny olej hydrauliczny
- Olej mrozoodporny
- Metalowa osłona pulpitu sterowniczego
- Specjalne malowanie na życzenie
- Kwasowe akumulatory o większej pojemności 360 Ah
- Akumulatory bezobsługowe żelowe
- Układ centralnego napełniania akumulatorów
- Światło robocze w koszu
- SMS lub SPS- system ochrony operatora
- Sygnalizowanie dźwiękiem każdego ruchu
- Sygnalizowanie dźwiękiem przejazdu
- Światło ostrzegawcze tzw. kogut
- Zabezpieczenie antywybuchowe ATEX

