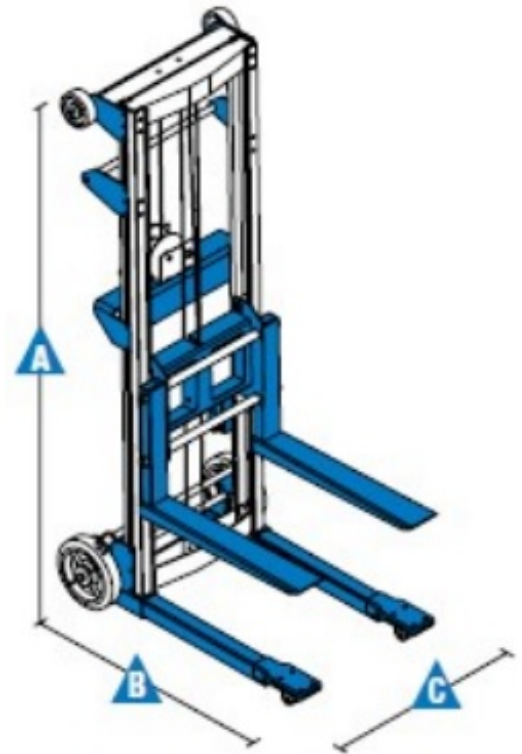


Specyfikacja

Specyfikacja z dnia 2021-07-19

Wyposażenie		GL4	GL8
A	Wysokość w pozycji złożonej	1,72 m	1,72 m
	Wysokość podnoszenia - widły w pozycji dolnej / górnej	1,26 / 1,80 m	2,50 / 3,06 m
	Minimalne opuszczenie wideł	9 cm	9 cm
B	Długość w pozycji złożonej / w pozycji pracy	30 / 88 cm	30 / 88 cm
C	Szerokość na zewnątrz	0,63 m	0,63 m
	Waga (kółka standardowe / kółka pneumatyczne)	51 / 53 kg	60 / 62 kg
Wersja - z regulowaną szerokością podstawy			
	Długość w pozycji złożonej / w pozycji pracy	0,49 / 1,09 m	0,49 / 1,09 m
	Szerokość w pozycji złożonej	0,73 m	0,73 m
	Szerokość maksymalna (wewnątrz / zewnątrz)	0,91 / 1,10 m	0,91 / 1,10 m
	Waga - kółka standardowe / pneumatyczne	57 / 59 kg	66 / 68 kg
	Waga (4 punkowe kółka) opcja A / B	62 / 63 kg	72 / 73 kg
Wersja z przeciwwagą z tyłu podstawy - krótkie podpory przednie			
	Długość w pozycji pracy	0,72 m	0,72 m
	Szerokość w pozycji złożonej	0,73 m	0,73 m
	maksymalna (wewnątrz / zewnątrz)	0,91 / 1,10 m	0,91 / 1,10 m
	Waga - kółka standardow	178 kg	186 kg
Wydajność			
	Udźwig	227 kg	181 kg
	Minimalna wysokość ładunku	9 cm	9 cm
	Prześwit pod podstawą	2 cm	2 cm
	Długość x szerokość wideł	0,57 x 0,52 m	0,57 x 0,52 m
	Długość x szerokość platformy załadunkowej	0,58 x 0,56 m	0,58 x 0,56 m
	Długość wysięgnika	0,51 m	0,51 m
	Punkty zaczepu ładunku	0,34 / 0,48 m	0,34 / 0,48 m
Zasilanie			
	Źródło zasilania	Ręczna korba	Ręczna korba

Wymiary maszyn



Specyfikacja

Specyfikacja z dnia 2021-07-19

Wyposażenie standardowe

- Podstawa standardowa
- Wersja z regulowaną szerokością podstawy
- Wersja z przeciwwag z tyłu podstawy
- Maszyna kompaktowa i łatwa do przenoszenia
- Łatwa do załadunku i transportu
- Lekka, wytrzymała i aluminiowa konstrukcja
- Wytrzymałe, standardowe, stalowe widły
- Blokada mechanizmu podnoszenia zabezpiecza maszynę podczas transportu

Zasilanie

- Standardowa wciągarka
- Odwracaln rękojeść wciągarki ułatwiająca przechowywanie

Koła

- 20 cm tylne koła niebrudzące i 5 cm przednie obrotowe, dwukierunkowe kółka (tylko w wersji standardowej podstawy i z regulowaną szerokością podstawy)
- 12 cm tylne koła z hamulcami i 10 cm nieobrotowe przednie koła (tylko w wersji z przeciwwagą z tyłu podstawy)

Wyposażenie dodatkowe

- Platforma załadunkowa
- Wysięgnik
- Aluminiowa drabina
- Pneumatyczne tylne koło
- Nożne zwolnienie hamulca (tylko w wersji z regulowaną szerokością podstawy)
- Wzmocniona wciągarka ręczna
- Specjalna korbą przy korzystaniu z opcji aluminiowej drabiny

