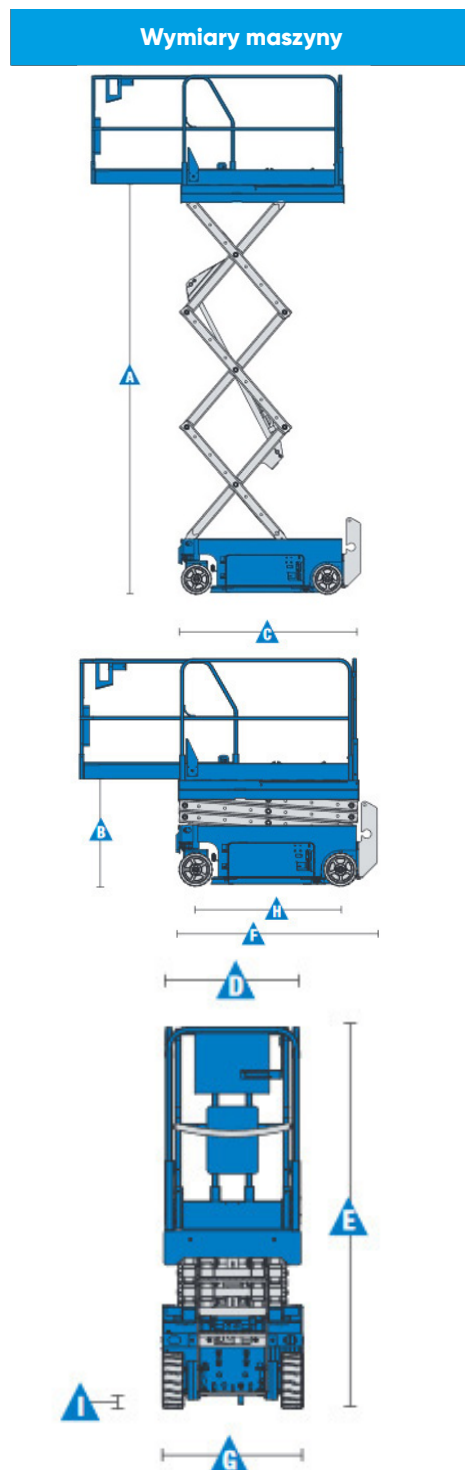


LINE Specyfikacja

Specyfikacja z dnia 2021-07-05

Wyposażenie		GS 1930E	GS 1932E
	Wysokość robocza (wewnątrz / zewnątrz)	7,85 m / 6,47 m	7,85 m / 6,47 m
A	Wysokość platformy całkowicie uniesionej (wewnątrz / zewnątrz)	5,85 m / 4,47 m	5,85 m / 4,47 m
C D	Platforma (długość x szerokość)	1,66 m x 0,76 m	1,66 m x 0,76 m
E	Wysokość maszyny w pozycji rozłożonej	2,16 m	2,16 m
	Wysokość maszyny w pozycji złożonej	1,80 m	1,80 m
F	Długość w pozycji złożonej	1,83 m	1,83 m
G	Szerokość maszyny	0,76 m	0,82 m
I	Prześwit pod podstawą płozy (złożone / rozłożone)	8 cm / 2,3 cm	8 cm / 2,3 cm
Wydajność			
	Dopuszczalna ilość osób na platformie (wewnątrz / na zewnątrz)	2 / 1	2 / 1
	Maksymalny udźwig platformy	227 kg	227 kg
	Prędkość jazdy maszyny po złożeniu	4 km/h	4 km/h
	Prędkość jazdy maszyny podniesionej	0,8 km/h	0,8 km/h
	Zdolność jazdy po wzniesieniu	25 %	25 %
	Promień skrętu - wewnętrzny	0 cm	0 cm
	Promień skrętu - zewnętrzny	1,55 m	1,55 m
	Sterowanie	proporcjonalne	proporcjonalne
	Koła (pełne, lane, niebrudzące)	30,5 cm x 11,5 cm	30,5 cm x 11,5 cm
Zasilanie			
	Źródło zasilania	24 V DC (zestaw 4 akumulatorów 6V)	24 V DC (zestaw 4 akumulatorów 6V)
	Pojemność układu hydraulicznego	14,2 L	14,2 L
Waga			
	Waga maszyny	1456 kg	1329 kg



Wyposażenie standardowe

- Składane barierki platformy z otwieraną bramką
- Wysuwany balkon o długości 0,91 m
- Możliwość jazdy przy pełnym uniesieniu
- System sterowania Smart Link – system diagnostyczny
- Proporcjonalne unoszenie i jazda
- Czujnik obciążenia platformy
- Podłączenie kabla do ładowania akumulatorów – umieszczone z tyłu maszyny
- Panel sterowania platformą ze wskaźnikiem naładowania akumulatora i wyświetlaczem diagnostycznym
- Pokładowy system diagnostyczny
- Linia 230V doprowadzona do platformy – (niezabezpieczona)
- Uchwyty do unoszenia dźwigiem
- Ręczny zawór obniżania platformy
- Zatrzymanie awaryjne zarówno przy sterowaniu z platformy, jak i z ziemi
- Wielotarczowe hamulce tylnego koła
- Dynamiczne hydrauliczne hamowanie kół przednich
- Wysuwane zasobniki z komponentami maszyny
- Płozy zmniejszające prześwit, zabezpieczające przed wywróceniem maszyny
- Czujnik poziomu przechyłu z alarmem dźwiękowym
- Światło ostrzegawcze tzw. Kogut
- "Kieszenie" na widły do załadunku wózkiem widłowym od strony wejścia na platformę oraz z boku maszyny
- Sygnał dźwiękowy ruchów roboczych
- Klakson
- Licznik motogodzin
- Złącze do systemu Telematic – przygotowane do pracy z modułem GPS

Zasilanie

- 24 V DC (cztery baterie 6 V)
- Wbudowany prostownik 27A (ładowarka automatyczna obsługuje oba typy baterii)

Napęd

- Elektryczny AC na dwa koła przednie

Koła

- Pełne, lane, niebrudzące

Wyposażenie dodatkowe

- Linia pneumatyczna doprowadzona do platformy
- Zabezpieczenie linii 230V doprowadzonej do platformy (wtyczka, gniazdo, wyłącznik różnicowoprądowy, pomiary elektryczne)
- Biodegradowalny płyn hydrauliczny
- Uchwyt do rur
- Uchwyt do unoszenia paneli
- Podstawa robocza
- Moduł GPS zapewniający informacje o lokalizacji oraz wykonywanych operacjach
- Inwerter mocy (120V/60Hz)
- Akumulatory bezobsługowe AGM

