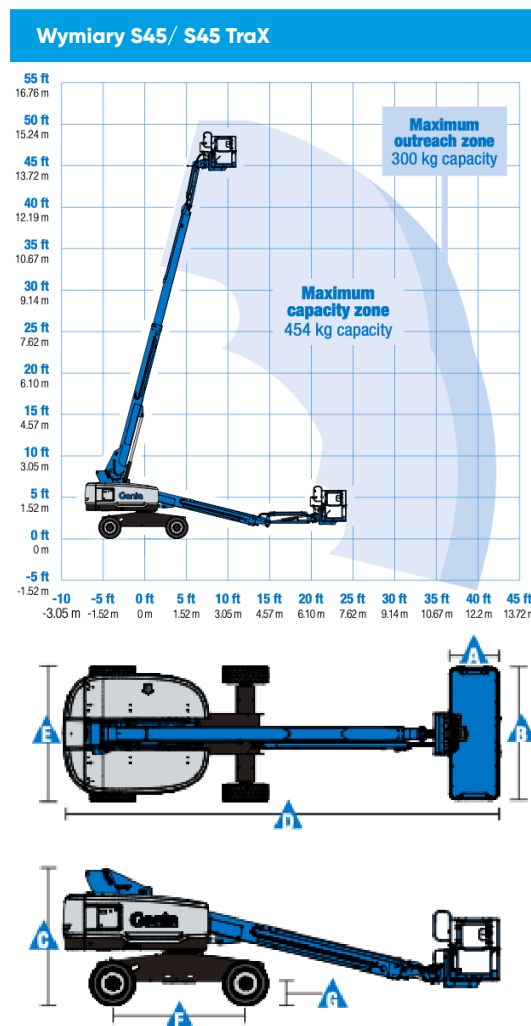


LINE Specyfikacja

Specyfikacja z dnia 2021-08-03

Wyposażenie		S45/ S45 TraX
	Wysokość robocza max.	15,72 m
	Wysokość platformy - całkowicie uniesionej	13,72 m
	Wysięg boczny max.	11,18 m
	Zasięg poniżej poziomu gruntu	1,50 m
A B	Wymiary platformy (długość x szerokość)	0,91 m/ 2,44 m
C	Wysokość w pozycji złożonej	2,49 m
D	Długość w pozycji złożonej	8,48 m
E	Szerokość maszyny koła/ gąsienice	2,24 m/ 2,31 m
F	Rozstaw osi	2,20 m
G	Prześwit pod podstawą podestu koła / gąsienice	0,32 m/ 0,30 m
Wydajność		
	Maksymalny udźwig platformy	227 kg
	Obrót kopuły	360 stopni, kontynuowany
	Zarzucanie tyłem koła/ gąsienice	0,86 m/0,89 m
	Prędkość jazdy maszyny po złożeniu koła/ gąsienice	7,7 km/h / 4,02 km/h
	Prędkość jazdy maszyny podniesionej - ramię uniesione i wysunięte	1,1 km/h
	Zdolność jazdy po wzniesieniu	40%
	Promień skrętu - wewnętrzny koła/ gąsienice	2 m/ 2,36 m
	Promień skrętu - zewnętrzny koła/ gąsienice	4,78 m/ 5,18 m
	Sterowanie	12 V DC proporcjonalne
Zasilanie		
	Źródło zasilania	Deutz diesel 36 kW
	Pojemność układu hydraulicznego	170 L
	Pojemność zbiornika na paliwo	76 L
Waga		
	Koła/ gąsienice	7005 kg/ 7927 kg



Specyfikacja

Specyfikacja z dnia 2021-08-03

Wyposażenie standardowe

- Platforma samopoziomująca
- Platforma obracana hydraulicznie
- Sterowanie proporcjonalne
- Zabezpieczenie przed możliwością jazdy w niewłaściwym kierunku
- Linia 230V doprowadzona do platformy
- Klakson
- Licznik godzin pracy maszyny
- Alarm przechyłu
- Alarm opuszczania
- Obrót kopuły 360 stopni, kontynuowany
- Zamykane osłony kopuły
- System kontroli trakcji
- Dwie prędkości jazdy
- System zabezpieczający przed zgnieceniem operatora
- Aktywna oś oscylacyjna
- Chłodnica oleju hydraulicznego
- Lift Connect, moduł GPS
- Wstępne podgrzanie powietrza
- Zabezpieczenie silnika w momencie wykrycia usterki
- Zabezpieczenie przed ponownym uruchomieniem silnika

Zasilanie

- Silnik diesel DEUTZ 36 kW
- Awaryjne zasilanie DC 12 V

Napęd

- Hydrauliczny napęd 4x4
- Opony terenowe wypełnione pianą / gąsienice gumowe

Wyposażenie dodatkowe

- Zamykana osłona pulpitu górnego i dolnego
- Siatka do połowy kosza
- Dodatkowa barierka wokół platformy zabezpieczająca przed zgnieceniem rąk pracownika
- Linia pneumatyczna doprowadzona do platformy
- Zabezpieczona linia 230 V (z wyłącznikiem różnicowym)
- AC generator 230V/50 Hz/3000 W
- Zestaw spawalniczy doprowadzony do platformy
- Oświetlenie robocze platformy
- Uchwyt do podnoszenia paneli
- System wykrywania przeszkód, system antykolizyjny kosza
- Specjalne malowanie
- Olej z przeznaczeniem do pracy w niskich temperaturach
- Zabezpieczenie akumulatorów przed zamrożeniem
- Skrzynka na narzędzia
- Pakiet do pracy w trudnych warunkach przy wysokim zapyleniu
- Filtr wstępnego oczyszczania powietrza
- Zabezpieczenie antywybuchowe ATEX
- Biodegradowalny olej hydrauliczny
- Moduł odcięcia zasilania przy zbyt niskiej temperaturze
- Układ wydechowy z katalizatorem
- Wskaźnik ciśnienia i temperatury oleju
- Łapacz iskier

