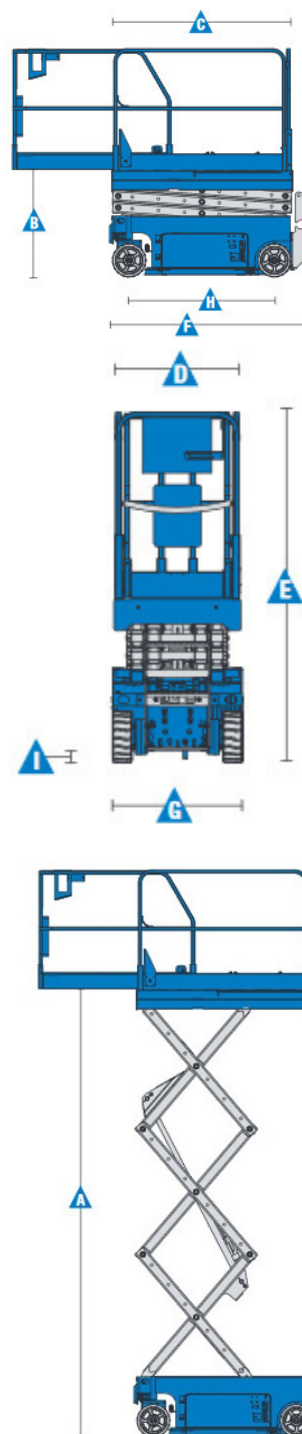


Wyposażenie		GS 1330mE
	Wysokość robocza (wewnątrz / zewnątrz)	5,90 / 5,03 m
A	Wysokość platformy całkowicie uniesionej (wewnątrz / zewnątrz)	3,90 / 3,2 m
C,D	Platforma (długość x szerokość)	1,26 x 0,67 m
E	Wysokość maszyny w pozycji złożonej	2,02 m
F	Długość w pozycji złożonej	1,41 m
I	Szerokość maszyny	0,78 m
I	Prześwit pod podstawą (płozy złożone / rozłożone)	6 / 1,6 cm
Wydajność		
	Dopuszczalna ilość osób na platformie (wewnątrz / zewnątrz)	2 / 1
	Maksymalny udźwig platformy	227 kg
	Prędkość jazdy maszyny po złożeniu	4,0 km/h
	Prędkość jazdy maszyny podniesionej	0,8 km/h
	Zdolność jazdy po wzniesieniu	25 %
	Promień skrętu- wewnętrzny	0,4 m
	Promień skrętu - zewnętrzny	1,55 m
	Sterowanie	proporcjonalne
	Koła (pełne, niebrudzące)	25,4 x 7,62 cm
Zasilanie		
	Źródło zasilania	24 (2 akumulatory 12 V)
	Pojemność układu hydraulicznego	4 L
Waga		
	Waga maszyny	885 kg

Wymiary maszyny



Q LINE Specyfikacja

Specyfikacja z dnia 2021-07-23

Wyposażenie standardowe

- Platforma z perforowaną podłogą
- Wysuwana platforma o długości 0,46 m
- Światło LED
- Wytrzymałe stalowe barierki ochronne z otwieraną bramką
- Schodki o ryflowanej powierzchni
- Uchwyty do unoszenia i załadunku maszyny dźwigiem
- Odbojniki zamontowane na podstawie maszyny oraz na otwieranych szufladach komponentów hydrauliki i akumulatorów
- Wysuwane, stabilne, zamykane na klucz szuflady komponentów hydrauliki i akumulatorów
- Smart Link
- Proporcjonalne sterowanie i jazda
- Joystick dopasowany zarówno do prawej jak i leworęcznej operatora
- Przycisk awaryjnego zatrzymania zarówno na platformie jak i panelu dolnym
- Podłączenie kabla do ładowania akumulatorów umieszczone z boku maszyny
- Zamontowane gniazdo linii 230 na platformie wraz z zabezpieczeniem (wyłącznik różnicowo-prądowy)
- Ręczny zawór awaryjnego opuszczania platformy
- Klakson
- Czujnik poziomu przechyleń z alarmem dźwiękowym
- Licznik motogodzin
- Certyfikowany system wagi w koszu maszyny
- Światło ostrzegawcze tzw. Kogut

Zasilanie

- 24 V DC (zestaw 2 akumulatorów 12V)

Napęd

- Elektryczny na dwa koła tylnie

Koła

- Pełne, lane, niebrudzące

Wyposażenie dodatkowe

- Linia pneumatyczna doprowadzona do platformy
- Zabezpieczenie antywybuchowe ATEX
- Specjalne malowanie
- Kontrola dostępu
- Bezobsługowe akumulatory

