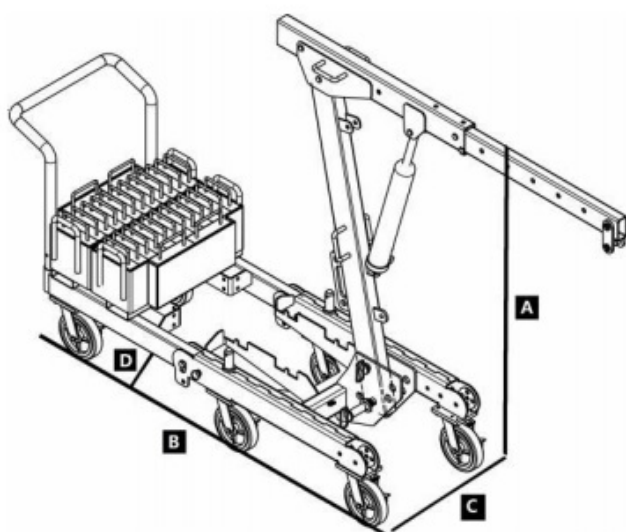


Model MFC		K	K RT	Ks	Ks RT
	Maksymalna wysokość robocza	2,90 m	2,90 m	2,90 m	2,90 m
A	Wysokość - pozycja złożona	1,00 m	1,00 m	1,00 m	1,00 m
B	Długość - pozycja złożona	1,20 m	1,26 m	1,20 m	1,26 m
C	Szerokość - pozycja złożona	0,65 m	0,78 m	0,65 m	0,78 m
	Wysokość - pozycja rozłożona	1,92 m	1,92 m	1,92 m	1,92 m
	Długość - pozycja rozłożona	0,65 m	0,78 m	0,65 m	0,78 m
	Szerokość - pozycja rozłożona	2,55 m	2,55 m	2,55 m	2,55 m
D	Prześwit pod podstawą	0,12 m	0,12 m	0,12 m	0,12 m
Wydajność maksymalny udźwig podnośnika					
	Środek ciężkości - 40 cm - statyczny udźwig	900 kg	900 kg	555 kg	555 kg
	Środek ciężkości - 40 cm - dynamiczny udźwig	750 kg	750 kg	463 kg	463 kg
Waga					
	Waga maszyny (z obciążeniem)	480 kg	480 kg	480 kg	480 kg
	Waga maszyny (bez obciążeń)	206 kg	248 kg	168 kg	210 kg
Napęd					
	Napęd maszyny	Ręczny pneumatyczny siłownik			



### Wyposażenie standardowe

- **MFC/K (dłuższa wersja)**
  - mini żuraw ręczny z przeciwwagą
  - 2 pojemniki, każdy z nich z 14 przeciwwagami
  - oddzielny uchwyt
  - 2 podpory wysuwne
  - regulowany 8-pozycyjny wsięgnik
  - udźwig do 900 kg
- **MFC/Ks (krótsza wersja)**
  - mini dźwig ręczny z przeciwwagą (krótszy)
  - 2 pojemniki, każdy z nich z 14 przeciwwagami
  - oddzielny uchwyt
  - regulowany 8-pozycyjny wsięgnik
  - udźwig do 745 kg

### Koła

- Koła lane, gumowe - przednie i tylne, o średnicy 20 cm, szerokości 5 cm
- Koła lane, plastikowe - do transportu, o średnicy 10 cm, szerokości 4 cm

### Opcje dodatkowe

- Oś przednia z oponami terenowymi
- Podpory boczne
- Wciągarka elektryczna z pilotem
- Uchwyty przyssawkowe do szyb