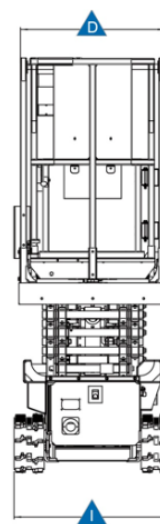
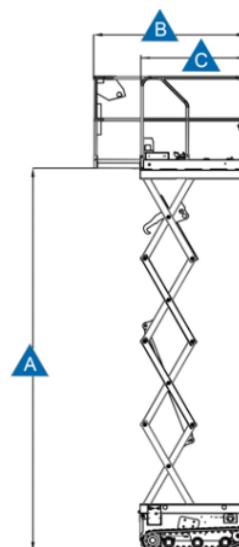
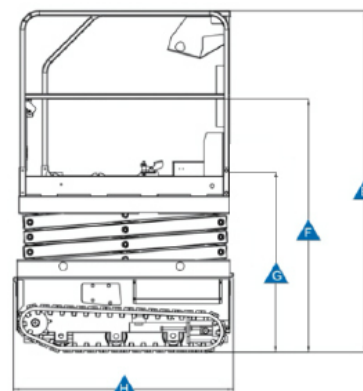


Wyposażenie		GN1530C CFPT0406LD
	Wysokość robocza	6,5 m
A	Wysokość platformy - całkowicie uniesionej	4,5 m
	Wymiary platformy (długość x szerokość)	
C D	Platforma złożona	1,27 m x 0,66 m
B D	Platforma rozłożona	1,81 m x 0,66 m
E	Wysokość bariereki rozłożone	2,05 m
F	Wysokość bariereki złożone	1,66 m
G	Wysokość transportowa	1,3 m
H	Długość całkowita	1,32 m
I	Szerokość maszyny	0,80 m
Wydajność		
	Dopuszczalna ilość osób na platformie (wewnątrz/zewnątrz)	1/1
	Maksymalny udźwig platformy	200 kg
	Maksymalny udźwig platforma rozłożona	100 kg
	Prędkość jazdy po złożeniu	2,4 km/h
	Prędkość jazdy maszyny podniesionej	0 km/h
	Promień skrętu	0 m
	Prędkość podnoszenia/opuszczania	24/20 sec
	Zdolność jazdy po wzniesieniu	25%
	Dopuszczalne spadki terenu przy pracy	1,5°/3°
Zasilanie		
	Silnik podnoszenia	24V/1,2kW
	Silnik jazdy	bezpośrednie silniki jazdy 2x24V/1,5kW
	Źródło zasilania	2x12V/120Ah (baterie bezobsługowe AGM)
	Prostownik	24V/15A
	Poziom hałasu	90-130 dB
Waga		
		790 kg

Wymiary maszyny



Wyposażenie standardowe

- Malowanie metodą elektroforetyczną
- Wysuwana platforma
- Wytrzymałe stalowe barierki ochronne z otwieraną bramką
- Uchwyt do unoszenia i załadunku maszyny dźwigiem
- Dostosowana do załadunku tylnego bądź bocznego przez wózek widłowy
- Joystick ze wskaźnikiem naładowania baterii
- Joystick dostosowany dla operatora prawo, jak i leworęcznego
- Przycisk awaryjnego zatrzymania na platformie i panelu dolnym
- Podłączenie kabla do ładowania akumulatorów umieszczone z tyłu maszyny
- Ręczny zawór awaryjnego opuszczania platformy
- Klakson
- Czujnik przechyleń z alarmem dźwiękowym
- Licznik godzin pracy maszyny
- Certyfikowany system wagi w koszu maszyny
- Światło ostrzegawcze tzw. „Kogut”

Zasilanie

- 2 x 12V/ 120Ah (baterie bezobsługowe AGM)

Napęd

- Bezpośrednie silniki jazdy, niebrudzące gąsienice gumowe

Wyposażenie dodatkowe

- Linia pneumatyczna doprowadzona do platformy
- Biodegradowalny olej hydrauliczny
- Zabezpieczenie antywybuchowe ATEX
- Specjalne malowanie
- Antykolizyjne czujniki zbliżeniowe
- Moduł GPS
- Kontrola dostępu

