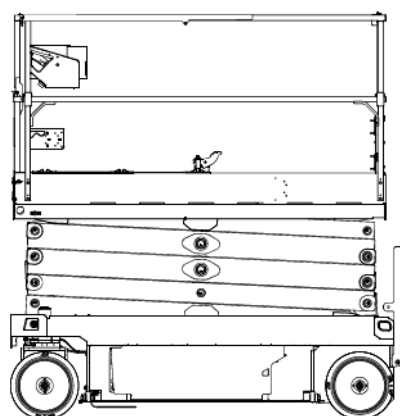
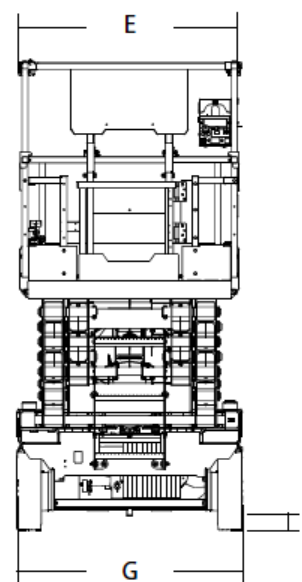
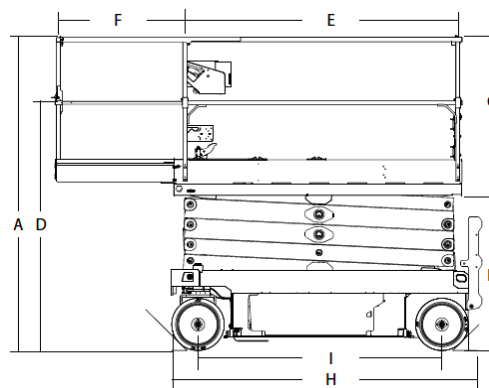


Wyposażenie	JLG2632R
Wysokość robocza max	9,77 m
Wysokość platformy	7,77 m
A Wysokość w pozycji złożonej	2,24 m
B Wysokość w pozycji złożonej do podłogi	1,11 m
C Wysokość balustrady platformy	1,13 m
D Wysokość do połowy złożonej barierki	1,79 m
E Wewnętrzny wymiar platformy	0,65 m x 2,13 m
F Wysunięcie platformy	0,86 m
G Szerokość całkowita maszyny	0,81 m
H Długość całkowita maszyny	2,40 m*
I Rozstaw osi	1,88 m
J Prześwit pod podstawą maszyny	9,8 cm
Udźwig platformy - praca wewnątrz	2 os./230 kg
Udźwig platformy - praca na zewnątrz	1 os./125 kg
Udźwig na przedłużeniu platformy	120 kg
Czas podnoszenia/opuszczania (bez obciążenia)	56/42 sec.
Dopuszczalna jazda przy uniesionej platformie - wew. budynku	na pełnej wysokości
Dopuszczalna jazda przy uniesionej platformie - na zew. budynku	6,1 m
Prędkość jazdy obniżonej/uniesionej platformy	0,8 m/h / 3,2 km/h
Kąt nachylenia	25%
Wewnętrzny promień skrętu	0,0 m
Zewnętrzny promień skrętu	2,21 m
Waga	
	1955 kg

Schematy



Wyposażenie standardowe

- hamulce wielotarczowe
- hydrauliczna przednia oś
- ładowarka automatyczna
- pompa hydrauliczna 4,5 kW
- system hydrauliczny 18l
- przedłużenie platformy 0,86 m
- składane barierki
- wyjmowany moduł sterujący platformy
- miejsce mocowania pasów bezpieczeństwa
- proporcjonalne sterowanie joystickiem
- system wykrywania obciążenia
- 4 akumulatory 6 V 220 Ah
- pokładowe testy autodiagnostyczne
- aktywny system ochrony przed wybojami
- przewód zasilający prądu zmiennego zamocowany do platformy
- licznik motogodzin
- bezsmarowe tuleje ramion nożycowych
- ręczne sterowanie maszyną
- klakson
- kieszenie do podnoszenia wózkiem widłowym
- alarm i światło

Napęd

- hydrauliczny na dwa koła przednie

Zasilanie

- akumulatory: 4x 6V 220Ah

Koła

- opony niebrudzące: 406 x 127 mm

Wyposażenie dodatkowe

- bezobsługowe baterie AGM 225 Ah
- światło stroboskopowe
- zabezpieczenia antywłamaniowe
- alarmy wszystkich ruchów maszyny
- uchwyty do unoszenia rur
- wielofunkcyjny wyświetlacz
- zdalne rozpoznawanie diagnostyki maszyny
- dodatkowe osłony silników jazdy
- płynnie wysuwający się balkon
- syntetyczny, biodegradowalny olej hydrauliczny

