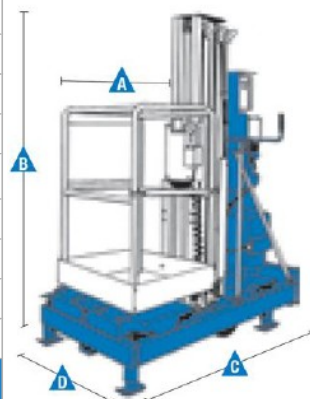




Specyfikacja

	IWP 20S	IWP 25S	IWP 30S
Wysokość robocza max*	8,15 m	9,44 m	11,0 m
Wysokość platformy	6,15 m	7,44 m	9,0 m
A Zasięg boczny**	66 cm	-	-
B Wysokość:			
- w pozycji całkowicie złożonej	1,93 m	1,93 m	1,93 m
- z podniesioną podstawą	1,98 m	1,98 m	1,98 m
C Długość	1,52 m	1,52 m	1,52 m
D Szerokość			
- standardowa podstawa	81 cm	81 cm	-
- szeroka podstawa	-	-	1,02 m
Dostęp do kąta***	15 cm	15 cm	18 cm
Wydajność			
Maksymalny udźwieg platformy	159 kg	159 kg	159 kg
Wymiary platformy	dł. / szer. / wys.	dł. / szer. / wys.	dł. / szer. / wys.
Standardowa platforma	69cm / 66 cm / 1,14m	69cm / 66 cm / 1,14m	69cm / 66 cm / 1,14m
Standardowa platforma z otwieraną bramką	69cm / 66 cm / 1,14m	69cm / 66 cm / 1,14 m	69cm / 66 cm / 1,14m
Wąska platforma z otwieraną bramką	66cm / 51cm / 1,14m	66cm / 51cm / 1,14m	66cm / 51cm / 1,14m
Standardowa platforma z włókna szklanego	74cm / 67cm / 1,10m	74cm / 67cm / 1,10m	74cm / 67cm / 1,10m
Zasilanie			
AC modele	110V/50-60 Hz lub 230V/50-60 Hz		
DC modele	12V		
Zasilanie			
Poziom hałasu (przy podstawie)	<70 dBA	<70 dBA	<70 dBA
Poziom hałasu (na platformie)	<70 dBA	<70 dBA	<70 dBA
Wibracje	<2,5 m/s ²	<2,5 m/s ²	<2,5 m/s ²
Waga****			
Standardowa platforma			
- AC	565 kg	585 kg	-
- DC	610 kg	630 kg	-
Standardowa platforma z opcją wysięgu bocznego			
- AC	612 kg	-	-
- DC	658 kg	-	-
Szeroka platforma			
- AC	-	-	649 kg
- DC	-	-	694 kg
Zgodność CE			
EC Dyrektywa: 2006/42/EC – dyrektywa maszynowa (z uwzględnieniem zharmonizowanej europejskiej normy EN280); Dyrektywa 2004/108/EC (EMC) dot. kompatybilności elektromagnetycznej Dyrektywa 2006/95/EC (LVD) dot. sprzętu elektrycznego w określonych granicach napięcia			

Wymiary Maszyny IWP



Maszyna IWP



* wysokość robocza obliczana jest przez dodanie m do wysokości platformy.
 ** maszyny z platformą z włókna szklanego nie są dostępne z Opcją wysięgu bocznego
 *** odległość od rogu górnej poręczy platformy do rogu ściany, przy którym nie jest ograniczony ruch maszyny
 **** waga może się różnić w zależności od wybranych pozycji

Specyfikacja z dnia 18.07.2017



Warszawa
 Centrala
 ul. Sadowa 21
 (węzeł Konotopa)
 05-850 Jawczyce
 tel.: +48 22 609 62 25
 warszawa@gizo.pl

Oddział Belchatów
 Strefa Przemysłowa
 Bogumińów
 ul. Karolowa 9
 97-410 Kleszczów
 tel.: +48 44 731 46 56
 belchatow@gizo.pl

Oddział Białystok
 Złotoria 225
 16-070 Choroszcz
 tel.: +48 85 719 34 40
 biuro@gizo.pl

Oddział Gdańsk
 ul. Międzywieźna 7
 80-229 Gdańsk
 (obwodnica Trójmiasta)
 tel.: +48 58 341 86 98
 gdansk@gizo.pl

Oddział Lublin
 tel.: +48 601 855 388
 tel.: +48 667 842 705
 lublin@gizo.pl

Oddział Poznań
 ul. Poznańska 48,
 Swadzim
 62-080 Tarnowo
 Podgórne
 tel.: +48 61 843 38 44
 poznan@gizo.pl

Oddział Szczecin
 ul. Wichrowa 1a
 72-006 Mierzyn
 tel.: +48 91 469 43 37
 szczecin@gizo.pl

Oddział Tychy
 ul. Beskidzka 21
 43-100 Tychy
 tel.: +48 32 329 86 25
 tychy@gizo.pl

Oddział Wrocław
 ul. Zachodnia 2
 55-011 Siechnice
 tel.: +48 71 396 37 96
 wroclaw@gizo.pl

Europa Zachodnia
 tel.: +48 602 188 588
 europa@gizo.pl

Oddział BY
 tel.: +375 293 211 999
 sasza@gizo.pl

Czechy / Słowacja
 Dolné Hory 472/31
 949 04 Nitra
 tel.: +420 776 249 076
 czechy@gizo.pl



Charakterystyka

Wyposażenie standardowe

IWP 20S

- 8.15 m – wysokość robocza
- 6.15 m – wysokość platformy
- 81 cm – szerokość standardowej podstawy
- 66 cm – dodatkowego wysięgu bocznego
- 159 kg – udźwig platformy

IWP 25S

- 9.44 m – wysokość robocza
- 7.44 m – wysokość platformy
- 81 cm – szerokość standardowej podstawy
- 159 kg – udźwig platformy

IWP 30S

- 11 m – wysokość robocza
- 9 m – wysokość platformy
- 1,02 m – szerokość szerokiej podstawy
- 159 kg – udźwig platformy

Wyposażenie

- Standardowa platforma z opadającą barierką
- Awaryjne opuszczanie platformy
- Kompaktowe wymiary umożliwiają łatwe przemieszczanie oraz przejazd przez standardowe drzwi
- Podnośnik z standardową platformą łatwo przejeżdża przez standardowe drzwi
- Punkt mocowania linki bezpieczeństwa
- Uchwyty do unoszenia dźwigiem
- Włoty na widły przeznaczone do transportu wózkami widłowymi umieszczone z tyłu maszyny
- Linia 230V doprowadzona do platformy (niezabezpieczona)
- Przełącznik czynności podnoszenie/opuszczanie z podwójną aktywacją
- Wbudowany czujnik wysuwu z blokadami
- Ledowy system sygnalizacji prawidłowego przygotowania maszyny do pracy

Zasilanie

- AC – 110V /50-60 HZ / 220V/50-60 HZ
- DC – 12V / 110V / 230V/50-60 Hz z systemem automatycznego ładowania

Podstawa

- Standardowa podstawa dla maszyn IWP-20S i IWP-25S
- Szeroka podstawa dla maszyny IWP-30S

Opcje dodatkowe

- Zabezpieczenie linii 230V doprowadzonej do platformy (wtyczka, gniazdo, wyłącznik różnicowoprądowy, pomiary elektryczne)
- Standardowa platforma wykonana z włókna szklanego – bez opcji wysięgu bocznego
- Opcja wysięgu bocznego tylko w modelu IWP-20S²
- Pakiet wspomaganie zasilania kół z podwójnym akumulatorem^{2,3}
- Pakiet podwójnych akumulatorów³
- Skrzynka na narzędzia¹
- Pojemnik na świetlówki¹
- Oświetlenie operacyjne i alarm dźwiękowy
- Laserowy czujnik wysokości uniesienia platformy (nieдоступny w maszynach z platformą z włókna szklanego)
- Zabezpieczenia anty-wybuchowe EX do prac w strefach zagrożenia wybuchem gazu lub pyłu



¹ dostępne na poszczególnych modelach. Pytaj przedstawiciela o więcej informacji
² Dodaje dodatkowo 32 cm do długości maszyny oraz 129 kg do wagi maszyny
³ opcja fabrycznie dopasowywana



Warszawa
 Centrala
 ul. Sadowa 21
 (węzeł Konotopa)
 05-850 Jawczyce
 tel.: +48 22 609 62 25
 warszawa@gizo.pl

Oddział Belchatów
 Strefa Przemysłowa
 Bogumilów
 ul. Karolowa 9
 97-410 Kleszczów
 tel.: +48 44 731 46 56
 belchatow@gizo.pl

Oddział Białystok
 Złotoria 225
 16-070 Choroszcz
 tel.: +48 85 719 34 40
 biuro@gizo.pl

Oddział Gdańsk
 ul. Międzygwieźdna 7
 80-229 Gdańsk
 (obwodnica Trójmiasta)
 tel.: +48 58 341 86 98
 gdansk@gizo.pl

Oddział Lublin
 tel.: +48 601 855 388
 tel.: +48 667 842 705
 lublin@gizo.pl

Oddział Poznań
 ul. Poznańska 48,
 Swadzim
 62-080 Tarnowo
 Podgórne
 tel.: +48 61 843 38 44
 poznan@gizo.pl

Oddział Szczecin
 ul. Wichrowa 1a
 72-006 Mierzyn
 tel.: +48 91 469 43 37
 szczecin@gizo.pl

Oddział Tychy
 ul. Beskidzka 21
 43-100 Tychy
 tel.: +48 32 329 86 25
 tychy@gizo.pl

Oddział Wrocław
 ul. Zachodnia 2
 55-011 Siechnice
 tel.: +48 71 396 37 96
 wroclaw@gizo.pl

Europa Zachodnia
 tel.: +48 602 188 588
 europa@gizo.pl

Oddział BY
 tel.: +375 293 211 999
 sasza@gizo.pl

Czechy / Słowacja
 Dolne Holy 472/31
 949 04 Nitra
 tel.: +420 776 249 076
 czechy@gizo.pl