

## Specyfikacja

Wysokość robocza	SLA-15	SLA-20	SLA-25
Standardowe widły w dole / w górze	4.46 m / 4.98 m	5.94 m / 6.46 m	7.42 m / 7.94 m
Regulowane widły w dole / w górze	4,46 m / 4,98 m	5,94 m / 6,46 m	7,42 m / 7,94 m
Płaskie widły	4,46 m	-	-
Wysięgnik	4,76 m	6,25 m	7,42 m
Załadunkowa platforma - widły w dole / w górze	4,46 m / 4,98 m	5,94 m / 6,46 m	7,42 m / 7,94 m
A Wysokość podnośnika	2,00 m	2,00 m	2,00 m
B Długość w pozycji złożonej	74 cm	74 cm	79 cm
C Długość w pozycji rozłożonej	1,88 m	2,08 m	2,08 m
D Szerokość	80 cm	80 cm	80 cm
Szerokość z obniżonymi stabilizatorami	1,85 m	1,85 m	1,85 m
Szerokość - wersja z regulowaną podstawą			
- minimalna	80 cm	-	-
- maksymalna	1,47 m	-	-
- wew. maksymalna	1,27 m	-	-
E Prześwit pod podstawą	5 cm	5 cm	5 cm
F Minimalna wysokość ładowania	15 cm	15 cm	15 cm
Przednie koła / Tylne koła	10 cm / 13 cm	10 cm / 13 cm	10 cm / 13 cm

### Wydajność - Maksymalny udźwieg platformy:

Środek ciężkości - 46 cm	363 kg	363 kg	295 kg
Środek ciężkości - 61 cm	363 kg	272 kg	204 kg
Środek ciężkości - 107 cm	227 kg	159 kg	113 kg

### Waga

Standardowa platforma	151 kg	184 kg	204 kg
Platforma z regulowaną podstawą	163 kg	-	-

### Zasilanie

Średnia korby - standardowa wyciągarka	27,8 korb / m
--	---------------

### Osprzęt do podnoszenia ładunków

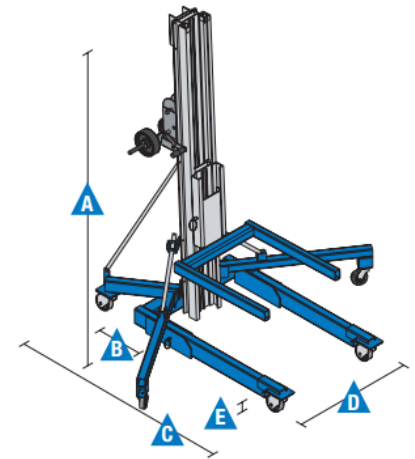
	Rozmiar	Waga
Standardowe widły - dł/szer/głęb	69cm / 58cm / 6cm	18 kg
Regulowane widły - dł/szer/głęb	70cm / 30cm - 76cm / 6cm	24 kg
Przedłużenie wideł zdemontowanych - dł/szer/głęb	76cm / 5cm / 8cm	2 kg
Przedłużenie wideł zamontowanych - dł/szer/głęb	64cm / 5cm / 8cm	2 kg
Płaskie widły - dł/szer/głęb	81cm / 41cm - 79cm / 3,8cm	36 kg
Wysięgnik - dł/szer/głęb	46-107cm / 4cm / 16,5cm	18 kg
Platforma załadunkowa - dł/szer/głęb	70cm / 58cm / 7cm	14 kg

### Zgodność CE

EC Dyrektywa: 2006/42/EC - dyrektywa maszynowa (z uwzględnieniem zharmonizowanej europejskiej normy EN280)



### Wymiary Podnośnika SLA



### Podnośnik Towarowy typu SLA



\* zewnętrzne rozmiary  
\*\* do użytku tylko z standardowymi i regulowanymi widłami

Specyfikacja z dnia 21.08.2017

**Warszawa**  
Centrala  
ul. Sadowa 21  
(węzeł Konotopa)  
05-850 Jawczyce  
tel.: +48 22 609 62 25  
warszawa@gizo.pl

**Oddział Bełchatów**  
Strefa Przemysłowa  
Bogumiłow  
ul. Karolowa 9  
97-410 Kleszczów  
tel.: +48 44 731 46 56  
bełchatow@gizo.pl

**Oddział Białystok**  
Złotoria 225  
16-070 Choroszcz  
tel.: +48 85 719 34 40  
biuro@gizo.pl

**Oddział Gdańsk**  
ul. Międzygwieżdna 7  
80-229 Gdańsk  
(obwodnica Trójmiasta)  
tel.: +48 58 341 86 98  
gdansk@gizo.pl

**Oddział Lublin**  
tel.: +48 601 855 388  
tel.: +48 667 842 705  
lublin@gizo.pl

**Oddział Poznań**  
ul. Poznańska 48,  
Swadzim  
62-080 Tarnowo  
Podgórne  
tel.: +48 61 843 38 44  
poznan@gizo.pl

**Oddział Szczecin**  
ul. Wichrowa 1a  
72-006 Mierzyn  
tel.: +48 91 469 43 37  
szczecin@gizo.pl

**Oddział Tychy**  
ul. Beskidzka 21  
43-100 Tychy  
tel.: +48 32 329 86 25  
tychy@gizo.pl

**Oddział Wrocław**  
ul. Zachodnia 2  
55-011 Siechnice  
tel.: +48 71 396 37 96  
wroclaw@gizo.pl

**Europa Zachodnia**  
tel.: +48 602 188 588  
europa@gizo.pl

**Oddział BY**  
tel.: +375 293 211 999  
sasza@gizo.pl

**Czechy / Słowacja**  
Dolne Holy 472/31  
949 04 Nitra  
tel.: +420 776 249 076  
czechy@gizo.pl

## Charakterystyka

### Wyposażenie standardowe

#### SLA-15

- 4.98 m – wysokość podnoszenia
- 363 kg - udźwig

#### SLA-20

- 6.46 m – wysokość podnoszenia
- 363 kg – udźwig

#### SLA-25

- 7.94 m – wysokość podnoszenia
- 295 kg - udźwig

#### Wyposażenie

- Standardowa podstawa
- Standardowe widły
- Wytrzymała konstrukcja
- Szybkie ustawienie bez użycia narzędzi
- Opatentowany system masztu teleskopowego z hamulcami
- Stabilizatory zamontowane na podnośniku (standard w SLA-20 i SLA-25)
- Kółka manewrowe
- Kompaktowa konstrukcja – przednie podpory i stabilizatory można podnieść dla ułatwienia przechowywania
- W pozycji złożonej kółka na bazie podpór pomagają w łatwym przemieszczaniu podnośnika
- Łatwy do załadunku i rozładunku podczas transportu
- Z łatwością przejeżdża przez pojedyncze drzwi w pozycji pionowej
- Mechaniczna blokada masztu zapewnia bezpieczeństwo podczas przesuwania podnośnika

#### Zasilanie

- Jednobiegowy mechanizm korby

#### Koła

- Niebrudzące 10 cm przednie kółka skrętne
- Niebrudzące 13 cm tylne kółka skrętne
- 4-stronne zamki obrotowe i hamulce boczne

### Opcje dodatkowe

- Regulowane widły
- Przedłużki do widel
- Płaskie widły – tylko w modelu SLA15
- Wysięgnik
- Łoże do podnoszenia elementów okrągłych (np. kanały wentylacyjne)
- Platforma załadunkowa
- Tylne pneumatyczne kółko pomocne w transporcie
- Stabilizatory boczne – standard w modelach SLA-20 i SLA-25, niedostępne w modelach z regulowaną podstawą
- Dwubiegowy mechanizm korby
- Stabilizatory zamontowane na podnośniku (opcja dla SLA -15)
- Regulowana podstawa – tylko dla SLA -15



**Warszawa**  
Centrala  
ul. Sadowa 21  
(węzeł Konotopa)  
05-850 Jawczyce  
tel.: +48 22 609 62 25  
warszawa@gizo.pl

**Oddział Belchatów**  
Strefa Przemysłowa  
Bogumiłów  
ul. Karolowa 9  
97-410 Kleszczów  
tel.: +48 44 731 46 56  
belchatow@gizo.pl

**Oddział Białystok**  
Złotoria 225  
16-070 Choroszcz  
tel.: +48 85 719 34 40  
biuro@gizo.pl

**Oddział Gdańsk**  
ul. Międzygwiezdna 7  
80-229 Gdańsk  
(obwodnica Trójmiasta)  
tel.: +48 58 341 86 98  
gdansk@gizo.pl

**Oddział Lublin**  
tel.: +48 601 855 388  
tel.: +48 667 842 705  
lublin@gizo.pl

**Oddział Poznań**  
ul. Poznańska 48,  
Swadzim  
62-080 Tarnowo  
Podgórne  
tel.: +48 61 843 38 44  
poznan@gizo.pl

**Oddział Szczecin**  
ul. Wichrowa 1a  
72-006 Mierzyn  
tel.: +48 91 469 43 37  
szczecin@gizo.pl

**Oddział Tychy**  
ul. Beskidzka 21  
43-100 Tychy  
tel.: +48 32 329 86 25  
tychy@gizo.pl

**Oddział Wrocław**  
ul. Zachodnia 2  
55-011 Siechnice  
tel.: +48 71 396 37 96  
wroclaw@gizo.pl

**Europa Zachodnia**  
tel.: +48 602 188 588  
europa@gizo.pl

**Oddział BY**  
tel.: +375 293 211 999  
sasza@gizo.pl

**Czechy / Słowacja**  
Dolne Holy 472/31  
949 04 Nitra  
tel.: +420 776 249 076  
czechy@gizo.pl