



## Specyfikacja

	Z-45/25 RT	Z-45/25J RT
Wysokość robocza max*	15,97 m	15,86 m
Wysokość platformy max	13,97 m	13,86 m
Wysięg boczny	7,49 m	7,52 m
Prześwit przy poziomym wysięgu bocznym	7,14 m	7,14 m
A B Wymiary platformy (długość x szerokość)	76 cm x 1,83 m	76 cm x 1,83 m
C Wysokość w pozycji złożonej	2,13 m	2,13 m
D Długość w pozycji złożonej	5,38 m	6,65 m
E Szerokość	2,29 m	2,29 m
F Rozstaw Osi	2,03 m	2,03 m
G Prześwit pod podstawą podestu	37 cm	37 cm

### Wydajność

Maksymalny udźwig platformy	227 kg	227 kg
Obrót kopuły	355° niekontynuowany	355° niekontynuowany
Prędkość jazdy maszyny po złożeniu	7,24 km/h	7,24 km/h
Prędkość jazdy maszyny podniesionej**	1,0 km/h	1,0 km/h
Zdolność jazdy po wzniesieniu***	45%	45%
Promień skrętu - wewnętrzny	1,68 m	1,68 m
Promień skrętu - zewnętrzny	4,50 m	4,50 m
Sterowanie	12V DC proporcjonalne	12V DC proporcjonalne
Koła wypełnione pianą	355/55 D20	355/55 D20

### Zasilanie

Źródło zasilania	Deutz Diesel D2011L03i 3-cylindrowy diesel 35,8 kW (48hp)	
Pojemność układu hydraulicznego	83 L	83 L
Pojemność zbiornika na paliwo	64,4 L	64,4 L

### Poziom hałasu i wibracji

Poziom hałasu (przy podstawie)	87 dBA	87 dBA
Poziom hałasu (na platformie)	82 dBA	82 dBA
Wibracje	<2,5 m/s <sup>2</sup>	<2,5 m/s <sup>2</sup>

### Waga\*\*\*\*

	6,415 kg	6,460 kg
--	----------	----------

### Zgodność CE

EC Dyrektywa: 2006/42/EC – dyrektywa maszynowa (z uwzględnieniem zharmonizowanej europejskiej normy EN280); Dyrektywa 2004/108/EC (EMC) dot. kompatybilności elektromagnetycznej; Dyrektywa 2000/14/EC (LVD) dot. emisji hałasu do środowiska przez urządzenia używane na zewnątrz pomieszczeń

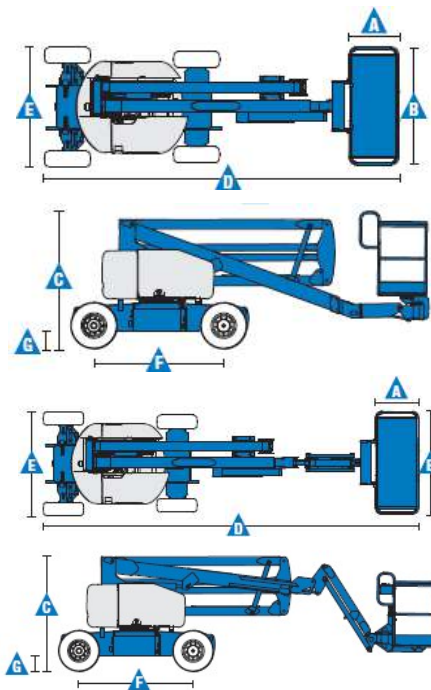
\* wysokość robocza obliczana jest przez dodanie 2m do wysokości platformy.

\*\* przy uniesionej platformie maszyna jest zdolna operować jedynie na płaskiej, równej nawierzchni

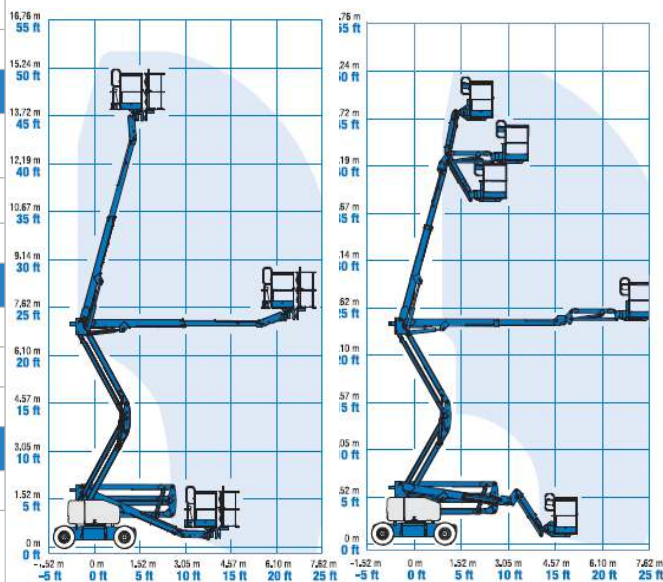
\*\*\* praca dotyczy pracy na wzniesieniu. Sprawdź instrukcję obsługi.

\*\*\*\* waga może się różnić w zależności od opcji i/tub kraju.

### Wymiary Z-45/25RT, Z45/25JRT



### Zasięg maszyny Z-45/25RT, Z45/25JRT



Specyfikacja z dnia 11.08.2017



**Warszawa**  
Centrala  
ul. Sadowa 21  
(węzeł Konotopa)  
05-850 Jawczyce  
tel.: +48 22 609 62 25  
warszawa@gizo.pl

**Oddział Bełchatów**  
Strefa Przemysłowa  
Bogumiłów  
ul. Karolowa 9  
97-410 Kleszczów  
tel.: +48 44 731 46 56  
belchatow@gizo.pl

**Oddział Białystok**  
Złotoria 225  
16-070 Choroszcz  
tel.: +48 85 719 34 40  
biuro@gizo.pl

**Oddział Gdańsk**  
ul. Międzygwieżna 7  
80-229 Gdańsk  
(obwodnica Trójmiasta)  
tel.: +48 58 341 86 98  
gdansk@gizo.pl

**Oddział Lublin**  
tel.: +48 601 855 388  
tel.: +48 667 842 705  
lublin@gizo.pl

**Oddział Poznań**  
ul. Poznańska 48,  
Swadzim  
62-080 Tarnowo  
Podgórze  
tel.: +48 61 843 38 44  
poznan@gizo.pl

**Oddział Szczecin**  
ul. Wichrowa 1a  
72-006 Mierzyn  
tel.: +48 91 469 43 37  
szczecin@gizo.pl

**Oddział Tychy**  
ul. Beskidzka 21  
43-100 Tychy  
tel.: +48 32 329 86 25  
tychy@gizo.pl

**Oddział Wrocław**  
ul. Zachodnia 2  
55-011 Siechnice  
tel.: +48 71 396 37 96  
wroclaw@gizo.pl

**Europa Zachodnia**  
tel.: +48 602 188 588  
europa@gizo.pl

**Oddział BY**  
tel.: +375 293 211 999  
sasza@gizo.pl

**Czechy / Słowacja**  
Dolne Holy 472/31  
949 04 Nitra  
tel.: +420 776 249 076  
czechy@gizo.pl



## Charakterystyka

### Wyposażenie standardowe

#### Z-45/25

- 15.97 m – wysokość robocza
- 7.49 m – wysięg boczny
- 7.14 m – prześwit przy poziomym wysięgu bocznym
- 227 kg – udźwieg platformy

#### Z-45/25J

- 15.86 m – wysokość robocza
- 7.52 m – wysięg boczny
- 7.14 m – prześwit przy poziomym wysięgu bocznym
- 227 kg – udźwieg platformy

#### Wyposażenie

- 1.52 m – długość ramienia JIB, o zakresie ruchu w pionie – 139° w modelu Z45/25J
- Stalowa platforma o szerokości 1.83 m z wejściami po obu stronach i uchylanymi bramkami
- Platforma samopoziomująca
- Platforma obracana hydraulicznie -90°/+90° w modelu Z45/25, natomiast w modelu Z45/25J -80°/+80°
- Chłodnica oleju hydraulicznego
- Przycisk kierunku jazdy obsługiwany za pomocą kciuka
- Zabezpieczenie przed omyłkową jazdą w przeciwnym kierunku
- Konstrukcja ramion umożliwiająca zachowanie odległości od ściany poruszając się platformą w pionie
- Proporcjonalne sterowanie za pomocą joysticka
- Obrót kopuły 355° - niekontynuowany
- Czujnik poziomu wychylenia z sygnałem dźwiękowym
- System zabezpieczający operatora przed zgnieciem
- Brak zarzucania tyłem pojazdu
- System kontroli trakcji
- Dwie prędkości jazdy
- Aktywna oś oscylacyjna
- Linia 230V doprowadzona do platformy (niezabezpieczona)
- Klakson
- Światło ostrzegawcze tzw. Kogut
- Alarm ruchów i jazdy
- Licznik motogodzin
- Certyfikowany system wagi w platformie maszyny
- Złącze do systemu Telematic – przygotowanie do pracy z modulem GPS

#### Zasilanie

- Awaryjne zasilanie – 12 V DC
- Duetz Diesel silnik – 35,8 kW (48 hp)
- Nagrzewnica powietrza dolotowego
- Silnik wysuwany z podstawy maszyny na obrotowej platformie

#### Napęd

- 4 x 4

#### Koła

- Terenowe, wypełnione pianą

### Opcje dodatkowe

- Bramka uchylna na platformie z siatką do połowy w wysokości
- Dodatkowa barierka wokół platformy zabezpieczająca przed zgnieciem rąk pracownika
- Struktura ochronna dla operatora
- Dwuosiove sterowanie joystickiem
- Linia pneumatyczna doprowadzona do platformy
- Zabezpieczenie linii 230V doprowadzonej do platformy (wtyczka, gniazdo, wyłącznik różnicowoprądowy, pomiary elektryczne)
- Światła robocze – 2 na podeście, 2 na platformie
- Pakiet zabezpieczenia do prac przy samolotach<sup>1 2</sup> (piankowa osłona barierki + system dezaktywacji ruchów maszyny w momencie uderzenia dolną częścią kosza (dostępny tylko w modelach JIB))
- Pakiet do prac w trudnych warunkach przy wysokim zapyleniu:<sup>1</sup> harmonijkowe osłony tłoczków siłowników, szczotki zgarniające na końcach segmentów ramion oraz osłona pulpitu sterowniczego górnego
- Uchwyty do paneli na platformie (tylko z kołami wypełnionymi pianą i 3 wejściową platformą)
- Biodegradowalny olej hydrauliczny
- Odcięcie funkcji pracy maszyny w momencie przekroczenia dopuszczalnego przechylenia maszyny
- Układ wydechowy z katalizatorem<sup>1</sup>
- Moduł odcięcia zasilania przy zbyt niskiej temperaturze
- Podgrzewanie silnika przed rozruchem<sup>3</sup>
- Wskaźnik ciśnienia i temperatury oleju
- AC generator 230V/50Hz 3000W
- Zabezpieczenia anty-wybuchowe EX do prac w strefach zagrożenia wybuchem gazu lub pyłu
- Moduł GPS zapewniający informacje o lokalizacji i wykonywanych operacjach
- Osłona pulpitu górnego
- Niebrudzące, wypełnione pianą koła



<sup>1</sup> opcja tylko fabryczna  
<sup>2</sup> redukuje obciążenie platformy do 199,6 kg  
<sup>3</sup> dostępna tylko z silnikami Deutz



**Warszawa**  
 Centrala  
 ul. Sadowa 21  
 (węzeł Konotopa)  
 05-850 Jawczyce  
 tel.: +48 22 609 62 25  
 warszawa@gizo.pl

**Oddział Belchatów**  
 Strefa Przemysłowa  
 Bogumitów  
 ul. Karolowa 9  
 97-410 Kleszczów  
 tel.: +48 44 731 46 56  
 belchatow@gizo.pl

**Oddział Białystok**  
 Złotoria 225  
 16-070 Choroszcz  
 tel.: +48 85 719 34 40  
 biuro@gizo.pl

**Oddział Gdańsk**  
 ul. Międzygwiedzna 7  
 80-229 Gdańsk  
 (obwodnica Trójmiasta)  
 tel.: +48 58 341 86 98  
 gdansk@gizo.pl

**Oddział Lublin**  
 tel.: +48 601 855 388  
 tel.: +48 667 842 705  
 lublin@gizo.pl

**Oddział Poznań**  
 ul. Poznańska 48,  
 Swadzim  
 62-080 Tarnowo  
 Podgórne  
 tel.: +48 61 843 38 44  
 poznan@gizo.pl

**Oddział Szczecin**  
 ul. Wichrowa 1a  
 72-006 Mierzyn  
 tel.: +48 91 469 43 37  
 szczecin@gizo.pl

**Oddział Tychy**  
 ul. Beskidzka 21  
 43-100 Tychy  
 tel.: +48 32 329 86 25  
 tychy@gizo.pl

**Oddział Wrocław**  
 ul. Zachodnia 2  
 55-011 Siechnice  
 tel.: +48 71 396 37 96  
 wroclaw@gizo.pl

**Europa Zachodnia**  
 tel.: +48 602 188 588  
 europa@gizo.pl

**Oddział BY**  
 tel.: +375 293 211 999  
 sasza@gizo.pl

**Czechy / Słowacja**  
 Dolne Holy 472/31  
 949 04 Nitra  
 tel.: +420 776 249 076  
 czechy@gizo.pl