



## Specyfikacja

		Z-51/30J RT
	Wysokość robocza max*	17,59 m
	Wysokość platformy max	15,59 m
	Wysięg boczny	9,37 m
	Prześwit przy poziomym wysięgu bocznym	7,39 m
A B	Wymiary platformy (długość x szerokość)	76 cm x 1,83 m
C	Wysokość w pozycji złożonej	2,13 m
D	Długość w pozycji złożonej	7,58 m
E	Szerokość	2,29 m
F	Rozstaw osi	2,03 m
G	Prześwit pod podstawą podestu	37,5 cm

## Wydajność

	Maksymalny udźwig platformy	227 kg
	Obrót kopuły	355 ° niekontynuowany
	Zarzucanie kopuły przy obrocie	zero
	Prędkość jazdy maszyny po złożeniu	8 km/h
	Prędkość jazdy maszyny podniesionej**	1 km/h
	Zdolność jazdy po wzniesieniu***	45%
	Promień skrętu - wewnętrzny	1,68 m
	Promień skrętu - zewnętrzny	4,50 m
	Sterowanie	12V DC proporcjonalne
	Koła (wypełnione pianką)	315/55 D20

## Zasilanie

	Źródło zasilania	Deutz D2011 L03i 3-cylindrowy diesel 35,8kW (48hp)
	Pojemność układu hydraulicznego	90,9 L
	Pojemność zbiornika na paliwo	64,4 L

## Poziom hałasu i wibracji

	Poziom hałasu (przy podstawie)	86 dBA
	Poziom hałasu (na platformie)	79 dBA
	Wibracje	<2,5 m/s <sup>2</sup>

## Waga\*\*\*\*

		7,394 kg
--	--	----------

## Zgodność CE

EC Dyrektywa: 2006/42/EC - dyrektywa maszynowa (z uwzględnieniem zharmonizowanej europejskiej normy EN280); Dyrektywa 2004/108/EC (EMC) dot. kompatybilności elektromagnetycznej; Dyrektywa 2000/14/EC (LVD) dot. emisji hałasu do środowiska przez urządzenia używane na zewnątrz pomieszczeń

\* wysokość robocza obliczana jest przez dodanie 2m do wysokości platformy.

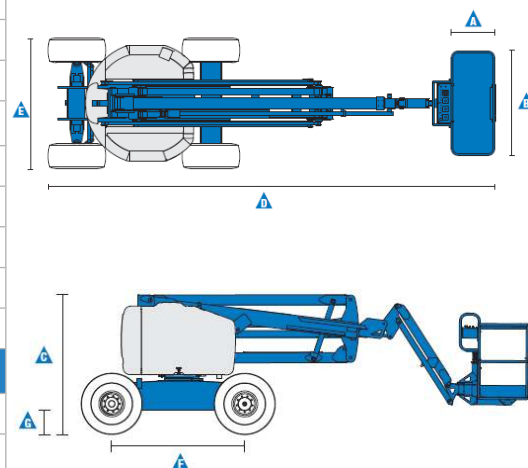
\*\* przy uniesionej platformie maszyna jest zdolna operować jedynie na płaskiej, równej nawierzchni

\*\*\* praca dotyczy pracy na wzniesieniu. Sprawdź instrukcję obsługi.

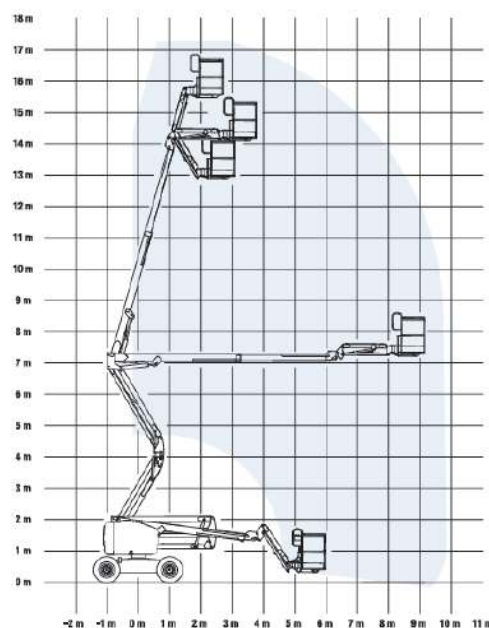
\*\*\*\* waga może się różnić w zależności od opcji i/lub kraju.



## Wymiary Z-51/30J RT



## Zasięg maszyny Z-51/30J RT



Specyfikacja z dnia 11.08.2017

**Warszawa**  
 Centrala  
 ul. Sadowa 21  
 (węzeł Konotopa)  
 05-850 Jawczyce  
 tel.: +48 22 609 62 25  
 warszawa@gizo.pl

**Oddział Belchatów**  
 Strefa Przemysłowa  
 Bogumitów  
 ul. Karolowa 9  
 97-410 Kleszczów  
 tel.: +48 44 731 46 56  
 belchatow@gizo.pl

**Oddział Białystok**  
 Złotoria 225  
 16-070 Choroszcz  
 tel.: +48 85 719 34 40  
 biuro@gizo.pl

**Oddział Gdańsk**  
 ul. Międzywiezdana 7  
 80-229 Gdańsk  
 (obwodnica Trójmiasta)  
 tel.: +48 58 341 86 98  
 gdansk@gizo.pl

**Oddział Lublin**  
 tel.: +48 601 855 388  
 tel.: +48 667 842 705  
 lublin@gizo.pl

**Oddział Poznań**  
 ul. Poznańska 48,  
 Swadzim  
 62-080 Tarnowo  
 Podgórne  
 tel.: +48 61 843 38 44  
 poznan@gizo.pl

**Oddział Szczecin**  
 ul. Wichrowa 1a  
 72-006 Mierzyn  
 tel.: +48 91 469 43 37  
 szczecin@gizo.pl

**Oddział Tychy**  
 ul. Beskidzka 21  
 43-100 Tychy  
 tel.: +48 32 329 86 25  
 tychy@gizo.pl

**Oddział Wrocław**  
 ul. Zachodnia 2  
 55-011 Siechnice  
 tel.: +48 71 396 37 96  
 wroclaw@gizo.pl

**Europa Zachodnia**  
 tel.: +48 602 188 588  
 europa@gizo.pl

**Oddział BY**  
 tel.: +375 293 211 999  
 sasza@gizo.pl

**Czechy / Słowacja**  
 Dolne Holy 472/31  
 949 04 Nitra  
 tel.: +420 776 249 076  
 czechy@gizo.pl



## Charakterystyka

### Wyposażenie standardowe

#### Z-51/30J RT

- 17.59 m – wysokość robocza
- 9.37 m – wysięg boczny
- 7.39 m – prześwit przy poziomym wysięgu bocznym
- 227 kg – udźwig platformy

#### Wyposażenie

- 1.52 m – długość ramienia JiB, o zakresie ruchu w pionie 135°
- Stalowa platforma o szerokości 1.83 m z wejściem po obu stronach i uchylanymi bramkami
- Platforma samopoziomująca
- Przycisk kierunku jazdy obsługiwany za pomocą kciuka
- Zabezpieczenie przed omyłkową jazdą w przeciwnym kierunku
- Proporcjonalne sterowanie za pomocą joysticka
- Obrót kopuły 355° - niekontynuowany
- Konstrukcja ramion umożliwiająca zachowanie odległości od ściany poruszając się platformą w pionie
- Czujnik poziomu wychylenia z sygnałem dźwiękowym
- System kontroli trakcji
- Oś oscylacyjna
- System zabezpieczający operatora przed zgnieciem
- Linia 230V doprowadzona do platformy (niezabezpieczona)
- Klakson
- Światło ostrzegawcze tzw. Kogut
- Alarm ruchów i jazdy
- Licznik motogodzin
- Pomocnicza jednostka zasilająca
- Certyfikowany system wagi w platformie maszyny
- Złącze do systemu Telematic – przygotowanie do pracy z modułem GPS

#### Zasilanie

- Deutz diesel 35.8 kW (48hp)
- Awaryjne zasilanie – 12 V DC
- Osłona silnika
- Nagrzewnica powietrza dolotowego

#### Napęd

- 4 x 4

#### Koła

- Terenowe, wypełnione pianką

### Opcje dodatkowe

- Dodatkowa barierka wokół platformy zabezpieczająca przed zgnieciem rąk pracownika
- Struktura ochronna dla operatora
- Linia pneumatyczna doprowadzona do platformy
- Zabezpieczenie linii 230V doprowadzonej do platformy (wtyczka, gniazdo, wyłącznik różnicowoprądowy, pomiary elektryczne)
- Światła robocze – 2 na podeście, 2 na platformie
- Biodegradowalny olej hydrauliczny
- Układ wydechowy z katalizatorem<sup>1</sup>
- Moduł odcięcia zasilania przy zbyt niskiej temperaturze
- Podgrzewanie silnika przed rozruchem<sup>3</sup>
- Wskaźnik ciśnienia i temperatury oleju
- AC generator 230V/50Hz 2200W
- Zabezpieczenia anty-wybuchowe EX do prac w strefach zagrożenia wybuchem gazu lub pyłu
- Moduł GPS zapewniający informacje o lokalizacji i wykonywanych operacjach
- Osłona pulpitu górnego
- Niebrudzące, wypełnione pianką koła
- Zabezpieczenia do prac przy rafinerii z separatorem iskier i elektrycznym lub mechanicznym zaworem Chalwyn



**Warszawa**  
 Centrala  
 ul. Sadowa 21  
 (węzeł Konotopa)  
 05-850 Jawczyce  
 tel.: +48 22 609 62 25  
 warszawa@gizo.pl

**Oddział Belchatów**  
 Strefa Przemysłowa  
 Bogumiłów  
 ul. Karolowa 9  
 97-410 Kleszczów  
 tel.: +48 44 731 46 56  
 belchatow@gizo.pl

**Oddział Białystok**  
 Złotoria 225  
 16-070 Choroszcz  
 tel.: +48 85 719 34 40  
 biuro@gizo.pl

**Oddział Gdańsk**  
 ul. Międzygwieżdna 7  
 80-229 Gdańsk  
 (obwodnica Trójmiasta)  
 tel.: +48 58 341 86 98  
 gdansk@gizo.pl

**Oddział Lublin**  
 tel.: +48 601 855 388  
 tel.: +48 667 842 705  
 lublin@gizo.pl

**Oddział Poznań**  
 ul. Poznańska 48,  
 Swadzim  
 62-080 Tarnowo  
 Podgórne  
 tel.: +48 61 843 38 44  
 poznan@gizo.pl

**Oddział Szczecin**  
 ul. Wichrowa 1a  
 72-006 Mierzyn  
 tel.: +48 91 469 43 37  
 szczecin@gizo.pl

**Oddział Tychy**  
 ul. Beskidzka 21  
 43-100 Tychy  
 tel.: +48 32 329 86 25  
 tychy@gizo.pl

**Oddział Wrocław**  
 ul. Zachodnia 2  
 55-011 Siechnice  
 tel.: +48 71 396 37 96  
 wroclaw@gizo.pl

**Europa Zachodnia**  
 tel.: +48 602 188 588  
 europa@gizo.pl

**Oddział BY**  
 tel.: +375 293 211 999  
 sasza@gizo.pl

**Czechy / Słowacja**  
 Dolne Holy 472/31  
 949 04 Nitra  
 tel.: +420 776 249 076  
 czechy@gizo.pl