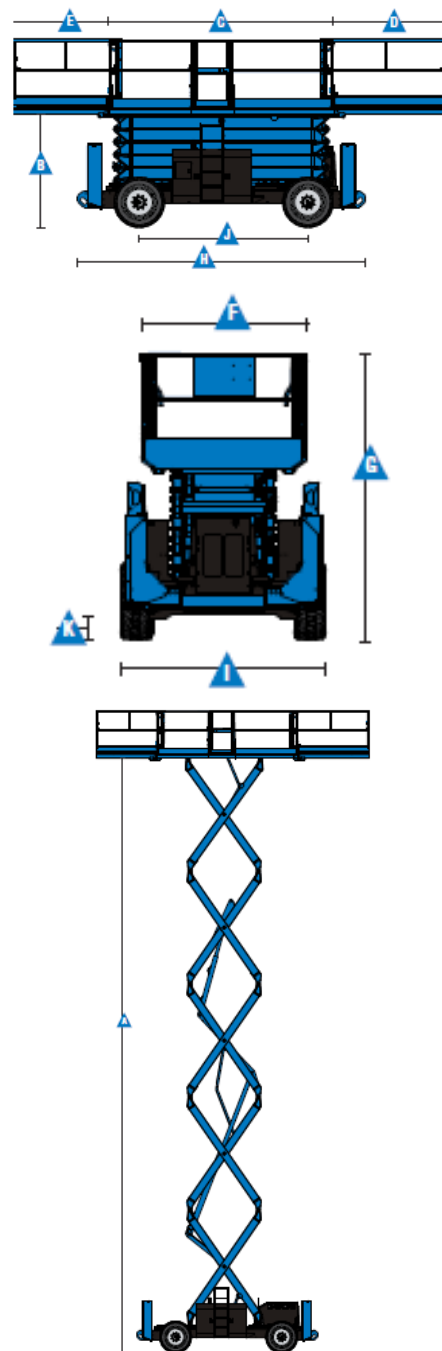




Specyfikacja

		GS-3384 RT
	Wysokość robocza max*	11,94 m
A	Wysokość platformy max	9,94 m
	Platforma (długość x szerokość)	
C F	- Wymiary platformy - w pozycji złożonej	3,98 x 1,83 m
	- Wymiary platformy - w pozycji rozłożonej	7,38 x 1,83 m
G	Wysokość w pozycji złożonej	2,68 m
H	Długość w pozycji złożonej	4,88 m
I	Szerokość	2,13 m
K	Prześwit pod podstawą podestu	33 cm
Wydajność		
	Dopuszczalna ilość osób na platformie	7
	Maksymalny udźwig platformy	1,134 kg
	Prędkość jazdy maszyny po złożeniu	6,4 km/h
	Prędkość jazdy maszyny podniesionej	1,1 km/h
	Zdolność jazdy po wzniesieniu**	50%
	Promień skrętu - wewnętrzny	3,09 m
	Promień skrętu - zewnętrzny	5,94 m
	Prędkość podnoszenia / opuszczania	45/29 sec
	Sterowanie	proporcjonalne
	Opony (terenowe, wypełnione pianą)	25 x 79 cm
Zasilanie		
	Źródło zasilania	Deutz D2011L03i diesel 49hp
	Pojemność układu hydraulicznego	113,6 L
Poziom hałasu i wibracji		
	Poziom hałasu (przy podstawie)	<88 dBA
	Poziom hałasu (na platformie)	<78 dBA
	Wibracje	<2,5 m/s ²
Waga***		
		5 445 kg
Zgodność CE		EU Directives: 2006/42/EC – Machinery (harmonized standard EN280:2013); 2004/108/EC (EMC); 2000/14/EC (Out. Noise)



* wysokość robocza obliczana jest przez dodanie 2m do wysokości platformy.

** praca dotyczy pracy na wzniesieniu. Sprawdź instrukcję obsługi.

*** waga może się różnić w zależności od opcji i/lub kraju.

Specyfikacja z dnia 12.06.2017



Warszawa
 Centrala
 ul. Sadowa 21
 (węzeł Konotopa)
 05-850 Jawczyce
 tel.: +48 22 609 62 25
 warszawa@gizo.pl

Oddział Belchatów
 Strefa Przemysłowa
 Bogumiłów
 ul. Karolowa 9
 97-410 Kleszczów
 tel.: +48 44 731 46 56
 belchatow@gizo.pl

Oddział Białystok
 Złotoria 225
 16-070 Choroszcz
 tel.: +48 85 719 34 40
 biuro@gizo.pl

Oddział Gdańsk
 ul. Międzywiezna 7
 80-229 Gdańsk
 (obwodnica Trójmiasta)
 tel.: +48 58 341 86 98
 gdansk@gizo.pl

Oddział Lublin
 tel.: +48 601 855 388
 tel.: +48 667 842 705
 lublin@gizo.pl

Oddział Poznań
 ul. Poznańska 48,
 Swadzim
 62-080 Tarnowo
 Podgórne
 tel.: +48 61 843 38 44
 poznan@gizo.pl

Oddział Szczecin
 ul. Wichrowa 1a
 72-006 Mierzyn
 tel.: +48 91 469 43 37
 szczecin@gizo.pl

Oddział Tychy
 ul. Beskidzka 21
 43-100 Tychy
 tel.: +48 32 329 86 25
 tychy@gizo.pl

Oddział Wrocław
 ul. Zachodnia 2
 55-011 Siechnice
 tel.: +48 71 396 37 96
 wroclaw@gizo.pl

Europa Zachodnia
 tel.: +48 602 188 588
 europa@gizo.pl

Oddział BY
 tel.: +375 293 211 999
 sasza@gizo.pl

Czechy / Słowacja
 Dolne Holy 472/31
 949 04 Nitra
 tel.: +420 776 249 076
 czechy@gizo.pl

Charakterystyka

Wyposażenie standardowe

GS-3384 RT

- 11.94 m – wysokość robocza
- 1134 kg – udźwig platformy

Wyposażenie

- Diamentowa płyta pokładu
- Wymienne pokłady aluminiowe
- Poręcze składane
- Wytrzymałe stalowe barierki ochronne z otwieraną bramką
- Proporcjonalny podnośnik i napęd
- System diagnostyki pokładowej (na platformie)
- Chłodnica oleju hydraulicznego
- Zasilanie sieciowe na platformie
- Kontrola trakcji
- Hamowanie na cztery koła
- Czujnik poziomu nachylenia z alarmem dźwiękowym
- Alarm zejścia z platformy
- Migające diody LED
- Klakson
- Licznik motogodzin
- Certyfikowany system wagi w koszu maszyny
- Złącze do systemu Telematic – przygotowanie do pracy z modułem GPS
- Stalowa platforma o wymiarach (3.98 x 1.83 m)
- Wysuwany balkon 1.52 m
- Automatyczne, hydrauliczne wypoziomowanie
- Brak wysięgników (standard)

Zasilanie

- 24 V DC – zestaw 4 akumulatorów kwasowych 6V
- Wbudowany uniwersalny prostownik 20Amp (ładowarka automatyczna)

Napęd

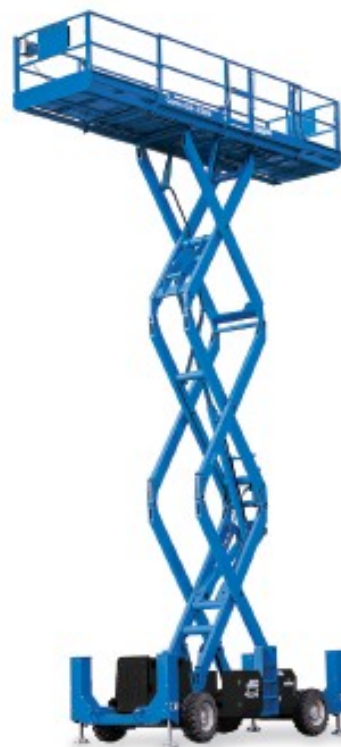
- Deutz diesel 36 kw (49 hp), 4 x 4
- Oś bez oscylacji

Koła

- Wypełnione pianką, terenowe, niebrudzące

Opcje dodatkowe

- Podwójna przesuwana przedłużka platformy – pakiet: 1,52 m przedniej i 1,22 m tył
- 7,38 m – super platforma pokładowa, tzw. pakiet rozszerzający (1,2m)
- Linia pneumatyczna doprowadzona do platformy
- Zabezpieczenie linii 230V doprowadzonej do platformy (wtyczka, gniazdo, wyłącznik różnicowoprądowy, pomiary elektryczne)
- Biodegradowalny olej hydrauliczny
- Śledzenie & odnajdywanie - urządzenie GPS zapewniające informację o lokalizację i wykonywanych operacjach
- Alarm ruchu podnośnika
- Oczyszczacz katalityczny oleju silnika spalinowego
- Moduł odcięcia prądu przy zbyt niskiej temperaturze
- Grzałka silnika



Warszawa
 Centrala
 ul. Sadowa 21
 (węzeł Konotopa)
 05-850 Jawczyce
 tel.: +48 22 609 62 25
 warszawa@gizo.pl

Oddział Belchatów
 Strefa Przemysłowa
 Bogumiłów
 ul. Karolowa 9
 97-410 Kleszczów
 tel.: +48 44 731 46 56
 belchatow@gizo.pl

Oddział Białystok
 Złotoria 225
 16-070 Choroszcz
 tel.: +48 85 719 34 40
 biuro@gizo.pl

Oddział Gdańsk
 ul. Międzywiedzna 7
 80-229 Gdańsk
 (obwodnica Trójmiasta)
 tel.: +48 58 341 86 98
 gdansk@gizo.pl

Oddział Lublin
 tel.: +48 601 855 388
 tel.: +48 667 842 705
 lublin@gizo.pl

Oddział Poznań
 ul. Poznańska 48,
 Swadzim
 62-080 Tarnowo
 Podgórne
 tel.: +48 61 843 38 44
 poznan@gizo.pl

Oddział Szczecin
 ul. Wichrowa 1a
 72-006 Mierzyn
 tel.: +48 91 469 43 37
 szczecin@gizo.pl

Oddział Tychy
 ul. Beskidzka 21
 43-100 Tychy
 tel.: +48 32 329 86 25
 tychy@gizo.pl

Oddział Wrocław
 ul. Zachodnia 2
 55-011 Siechnice
 tel.: +48 71 396 37 96
 wroclaw@gizo.pl

Europa Zachodnia
 tel.: +48 602 188 588
 europa@gizo.pl

Oddział BY
 tel.: +375 293 211 999
 sasza@gizo.pl

Czechy / Słowacja
 Dolne Holy 472/31
 949 04 Nitra
 tel.: +420 776 249 076
 czechy@gizo.pl