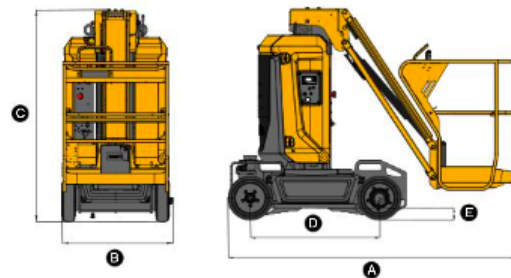
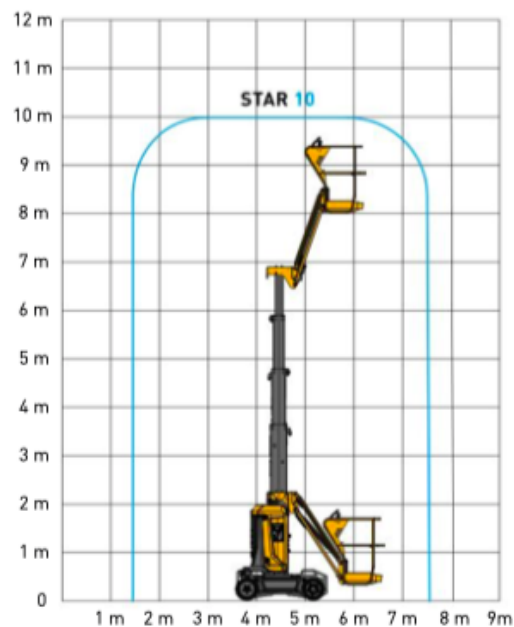


Wyposażenie		STAR10
	Wysokość robocza	10 m
	Wysokość platformy całkowicie uniesionej	8 m
	Wysięg boczny	3 m
	Platforma (szerokość x długość)	0,78 m/ 0,98 m
A	Długość maszyny	2,7 m
B	Szerokość maszyny	1 m
C	Wysokość maszyny	1,99 m
E	Prześwit pod podstawą	10 cm
Wydajność		
	Dopuszczalna ilość osób na platformie (wewnątrz/zewnątrz)	2/1
	Maksymalny udźwig platformy	200 kg
	Prędkość jazdy maszyny po złożeniu	5 km/h
	Prędkość jazdy maszyny podniesionej	0,6 km/h
	Zdolność jazdy po wzniesieniu	25 %
	Promień skrętu zewnętrzny	1,88 m
Zasilanie		
	Źródło zasilania	24V 250Ah
Waga		
		2677 kg

Wymiary maszyny STAR10



Wyposażenie standardowe

- Automatyczny i scentralizowany system uzupełniania wody
- Haulotte Activ'Energy Management: Inteligentna ładowarka CAN
- Silnik o napędzie elektrycznym 24V
- Akumulatory trakcyjne 24V - 250 Ah
- Wbudowane narzędzie diagnostyczne Haulotte Activ'Screen
- Otwory w podwoziu na wózek widłowy
- Uchwyty holownicze i transportowe
- Podpory
- Skręt na 2 tylne koła
- Napęd na 2 przednie koła
- Ogumienie niebrudzące
- Uruchamianie bez dodatkowych zabezpieczeń
- Licznik godzin
- Klakson
- 2 wyłączniki bezpieczeństwa
- Wskaźnik przeciążenia w koszu
- Ręczna pompa bezpieczeństwa
- 2 panele sterowania
- Samoopadająca poprzeczka zabezpieczająca wejście do kosza roboczego
- 2 uchwyty w koszu na pasy bezpieczeństwa
- Sygnał dźwiękowy w trakcie jazdy

Zasilanie

- Silnik o napędzie elektrycznym

Napęd

- Elektryczny na dwa koła przednie

Koła

- Niebrudzące

Wyposażenie dodatkowe

- Haulotte Activ'Shield Bar
- Gniazdko elektryczne na platformie
- Końcówka przewodu ze sprężonym powietrzem w koszu
- Biopaliwo
- Akumulatory bezobsługowe
- Przygotowanie do gniazda telematycznego
- Olej hydrauliczny do niskich temperatur
- Światło ostrzegawcze
- Dodatkowa lampa punktowa

