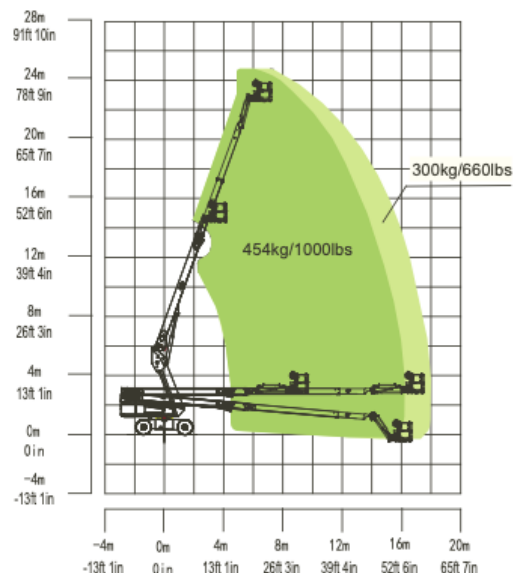
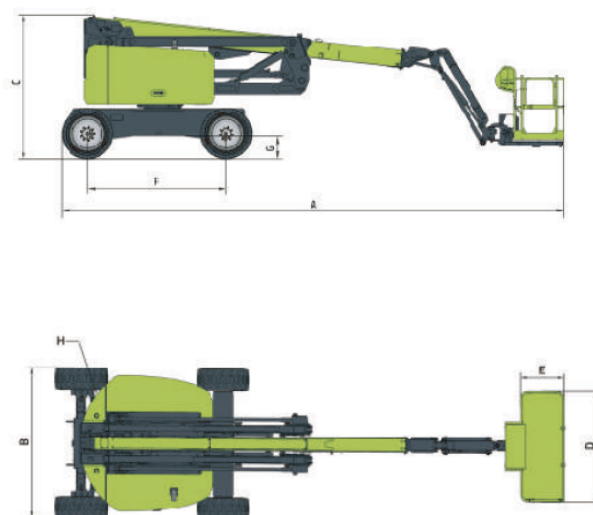


Wyposażenie		ZT22JE
	Wysokość robocza max.	24,40 m
	Wysokość platformy – całkowicie uniesionej	22,40 m
	Wysięg boczny max.	17,9 m
D/E	Wymiary platformy (długość x szerokość)	2,44 m x 0,91 m
C	Wysokość w pozycji złożonej	2,76 m
A	Długość w pozycji złożonej	10,3 m
B	Szerokość maszyny	2,49 m
F	Rozstaw osi	2,52 m
G	Prześwit pod podstawą podestu	0,41 m
Wydajność		
	Maksymalny udźwig platformy	300/454 kg
	Obrót kopuły	360° kontynuowany
	Prędkość jazdy maszyny po złożeniu	5,5 km/h
	Zdolność jazdy po wzniesieniu	45%
	Promień skrętu – wewnętrzny	2,72 m
	Promień skrętu – zewnętrzny	5,58 m
H	Promień zachodzenia	1,61 m
Zasilanie		
	Źródło zasilania	Baterie litowo-jonowe 12V DC 80V
	Silnik jazdy/unoszenia	4.2kW/21kW
	Pojemność układu hydraulicznego	120L
Waga		
		13 200 kg

Zasięg pracy maszyny



Wymiary maszyny



Wyposażenie standardowe

- Sterowanie proporcjonalne
- Sygnał dźwiękowy podczas ruchów maszyny
- Kogut
- Opuszczanie awaryjne
- Przycisk zatrzymania awaryjnego
- Licznik godzin pracy maszyny
- Światło ostrzegawcze LED
- Układ autopoziomowania
- Oś oscylacyjna
- Pełny obrót wieży
- Wbudowana pomoc w diagnozowaniu usterek
- Czujnik przechylenia
- Czujnik obciążenia platformy
- Wyłącznik zatrzymania awaryjnego w platformie i na ramie
- Ekran 4,3" LCD

Zasilanie

- Silnik elektryczny

Napęd

- Elektryczny 4x4

Koła

- Opony wypełnione pianą

Wyposażenie dodatkowe

- Zasilanie AC do platformy
- Linia pneumatyczna doprowadzona do platformy
- Światło robocze na platformie
- Opony niebrudzące
- Olej biodegradowalny
- Podgrzewanie silnika przed rozruchem

