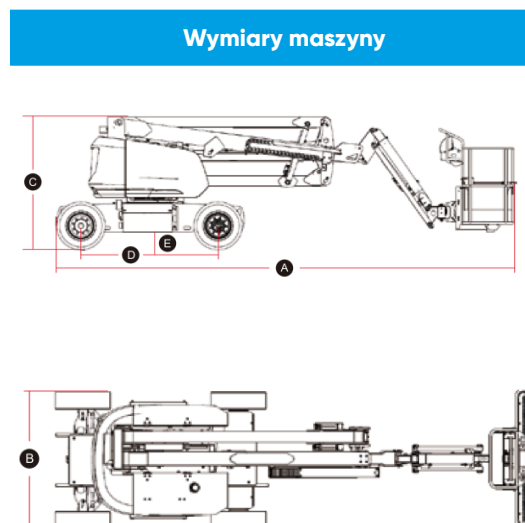
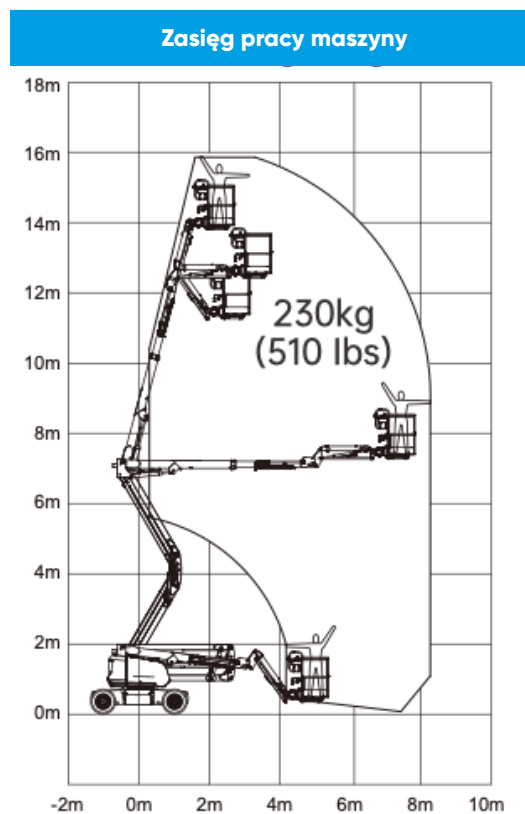


LINE Specyfikacja

Specyfikacja z dnia 2024-01-19

Wyposażenie		A14JE-Li
	Wysokość robocza max.	15,8 m
	Wysokość platformy - całkowicie uniesionej	13,8 m
	Wysięg boczny max.	7,81 m
	Wymiary platformy (długość x szerokość)	1,83 m x 0,76 m
C	Wysokość w pozycji złożonej	1,98 m
A	Długość w pozycji złożonej	6,66 m
B	Szerokość maszyny	1,8 m
D	Rozstaw osi	2,03 m
E	Prześwit pod podstawą podestu	0,24 m
Wydajność		
	Maksymalny udźwig platformy	230 kg
	Promień skrętu - wewnętrzny	1,83 m
	Promień skrętu - zewnętrzny	4,1 m
	Prędkość jazdy po złożeniu	4,8 km/h
	Prędkość jazdy maszyny po złożeniu	1 km/h
	Jazda po wzniesieniu	30%
Zasilanie		
	Źródło zasilania	Baterie litowo-jonowe 48V 280Ah
Waga		
		7500 kg



Wyposażenie standardowe

- Sterowanie proporcjonalne
- Opuszczanie awaryjne
- Przycisk zatrzymania awaryjnego
- Licznik godzin pracy maszyny
- Światło ostrzegawcze LED
- Wbudowana pomoc w diagnozowaniu usterek
- Czujnik przechylenia
- Czujnik obciążenia platformy
- Wyłącznik zatrzymania awaryjnego w platformie i na ramie

Zasilanie

- Silnik elektryczny

Napęd

- Elektryczny na dwa koła przednie

Koła

- Opony niebrudzące

Wyposażenie dodatkowe

- Zasilanie AC do platformy
- Linia pneumatyczna doprowadzona do platformy
- Światło robocze na platformie
- Olej biodegradowalny
- Podgrzewanie silnika przed rozruchem

