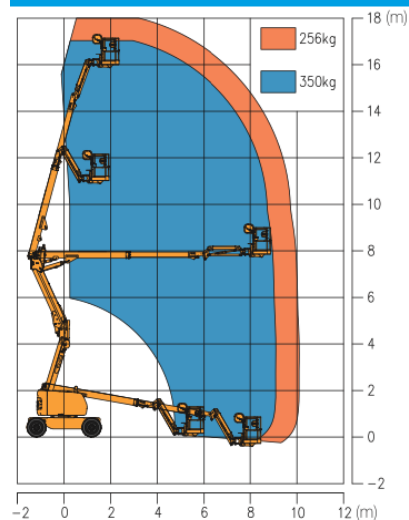
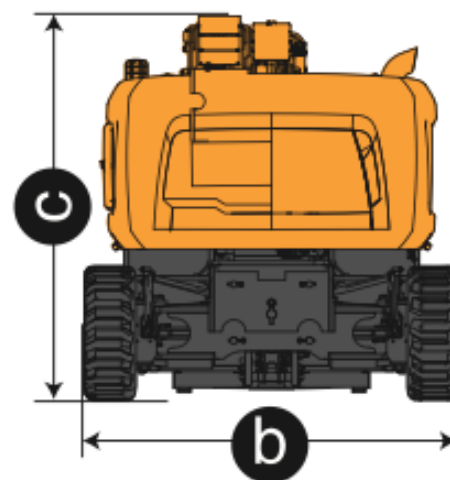
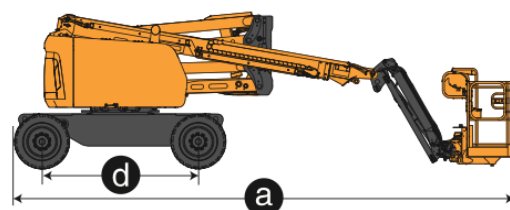


Wyposażenie		XGA18E
	Wysokość robocza max.	18,01 m
	Wysokość platformy – całkowicie uniesionej	16,01 m
	Wysięg boczny max.	10,26 m
	Wymiary platformy (długość x szerokość)	1,83 m x 0,76 m
C	Wysokość w pozycji złożonej	2,38 m
A	Długość w pozycji złożonej	7,64 m
B	Szerokość maszyny	2,32 m
D	Rozstaw osi	2,36 m
E	Prześwit pod podstawą podestu	0,3 m
Wydajność		
	Maksymalny udźwig platformy	256/350 kg
	Promień skrętu – wewnętrzny	1,9 m
	Promień skrętu – zewnętrzny	4,7 m
	Prędkość jazdy platforma złożona/uniesiona	5,5 km/h/0,6 km/h
	Jazda po wzniesieniu	45 %
Zasilanie		
	Źródło zasilania	Silnik Diesel Kubota
Waga		
		8700 kg

Zasięg pracy maszyny



Wymiary maszyny



Wyposażenie standardowe

- Sterowanie proporcjonalne
- Opuszczanie awaryjne
- Przycisk zatrzymania awaryjnego
- Licznik godzin pracy maszyny
- Światło ostrzegawcze LED
- 4 koła napęd
- Czujnik przechylenia
- Czujnik obciążenia platformy
- System automatycznego poziomowania kosza maszyny
- System chłodzenia oleju hydraulicznego
- System ostrzegania podczas podnoszenia i opuszczania maszyny
- 360 stopni kontynuowany obrót kopuły
- Zamykana kopuła maszyny
- System poziomujący osie

Zasilanie

- Silnik Diesel Kubota

Napęd

- 4x4

Koła

- Opony terenowe

Wyposażenie dodatkowe

- Zasilanie AC do platformy
- Skrzynka na narzędzia
- Światło robocze na platformie
- Zabezpieczenie operatora przed zgnieciem
- Koła terenowe wypełnione pianą
- Silnik Deutz D2.9L4 36.4kW

