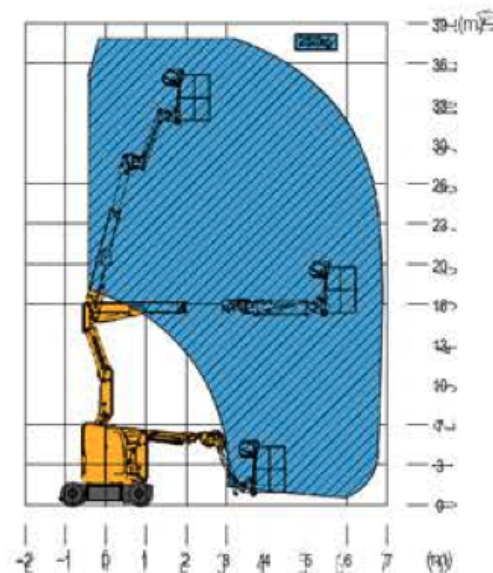


QLINE Specyfikacja

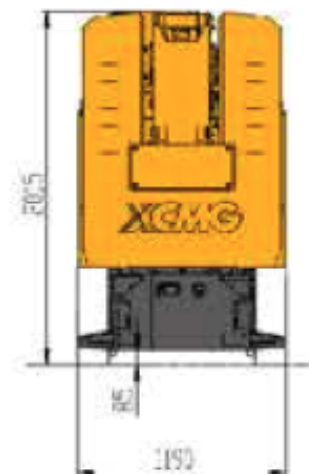
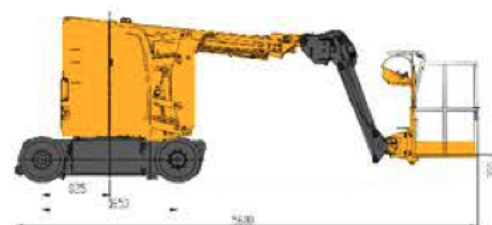
Specyfikacja z dnia 2024-11-25

Wyposażenie		XGA12ACK
	Wysokość robocza max.	11,56 m
	Wysokość platformy – całkowicie uniesionej	9,56 m
	Wysięg boczny max.	6,87 m
	Wymiary platformy	1,17 m x 0,76 m x 1,15 m
C	Wysokość w pozycji złożonej	2,02 m
A	Długość w pozycji złożonej/ transportowej	5,6 m/5,36
B	Szerokość maszyny	1,19 m
D	Rozstaw osi	1,65 m
E	Prześwit pod podstawą podestu	8,5 cm
Wydajność		
	Maksymalny udźwig platformy	230 kg
	Promień skrętu – wewnętrzny	1,76 m
	Promień skrętu – zewnętrzny	3,25 m
	Prędkość jazdy	5 km/h
	Jazda po wzniesieniu	35 %
Zasilanie		
	Źródło zasilania	baterie AGM 6 x 320Ah/kwa-sowe 400Ah/48V
Waga		
		7000 kg

Zasięg pracy maszyny



Wymiary maszyny



Wyposażenie standardowe

- Sterowanie proporcjonalne
- Opuszczanie awaryjne
- Przycisk zatrzymania awaryjnego
- Licznik godzin pracy maszyny
- Czujnik przechylenia
- Czujnik obciążenia platformy
- System automatycznego poziomowania kosza maszyny
- System ostrzegania podczas podnoszenia i opuszczania maszyny
- 160 stopni obrotu platformy
- Skrzynka na narzędzia
- Zabezpieczenie operatora przed zgnieceniem

Zasilanie

- Baterie AGM 6 x 320Ah/ kwasowe 400Ah/48V

Napęd

- Silniki AC na dwa koła

Koła

- Koła niebrudzące

Wyposażenie dodatkowe

- Zasilanie AC do platformy
- Światło robocze na platformie
- Linia pneumatyczna doprowadzona do platformy

