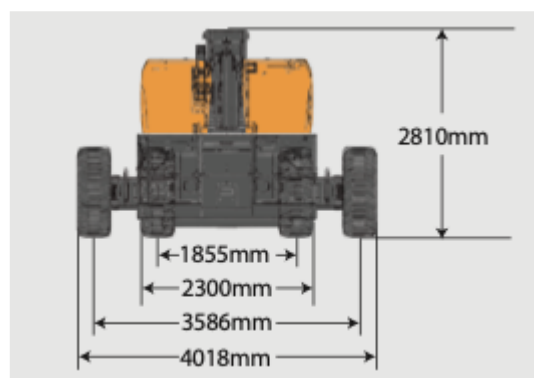
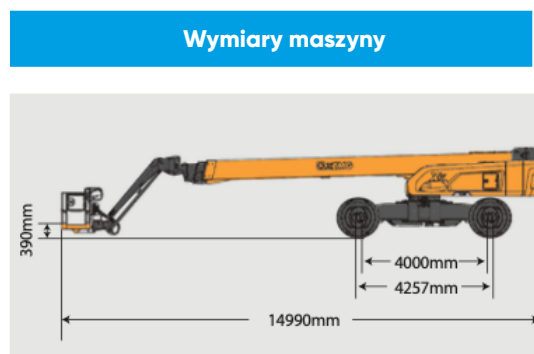
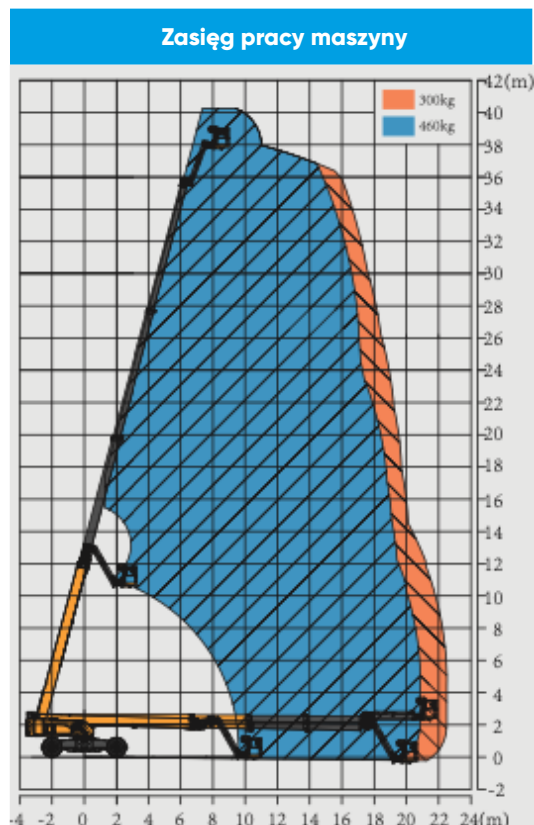


**QLINE** Specyfikacja

Specyfikacja z dnia 2024-11-26

Wyposażenie		XGS40ACK
Wysokość robocza max.		40,2 m
Wysokość platformy – całkowicie uniesionej		38,2 m
Wysięg boczny max.		22,4 m
Wymiary platformy (długość x szerokość)		2,4 m x 0,9 m
Wysokość w pozycji złożonej		2,81 m
Długość w pozycji złożonej		14,99 m
Szerokość maszyny osie złożone/rozłożone		2,30 m/4,02 m
Rozstaw osi osie złożone/rozłożone		4,26 m/4,00 m
Zachodzenie kopuły osie złożone/rozłożone		2,48 m/1,62 m
Prześwit pod podstawą podestu		0,34 m
Wydajność		
Maksymalny udźwig platformy		300/460 kg
Maksymalna ilość osób w koszu		3
Promień skrętu – wewnętrzny osie złożone/rozłożone		7,9 m/2,4 m
Promień skrętu – zewnętrzny osie złożone/rozłożone		10,2 m/6 m
Prędkość jazdy złożona/rozłożona		5 km/h/ 0,5 km/h
Jazda po wzniesieniu		40 %
Zasilanie		
Źródło zasilania		Silnik elektryczny
Waga		
		21 000 kg



FIRMA POLSKA

### Wyposażenie standardowe

- Sterowanie proporcjonalne
- Opuszczanie awaryjne
- Przycisk zatrzymania awaryjnego
- Licznik godzin pracy maszyny
- Światło ostrzegawcze LED
- 4 koła napęd
- Czujnik przechylenia
- Czujnik obciążenia platformy
- System automatycznego poziomowania kosza maszyny
- System ostrzegania podczas podnoszenia i opuszczania maszyny
- Obrót kopuły 360 stopni
- System poziomowania osi
- Zamykane pokrywy kopuły podnośnika
- 4 koła skrętne

### Zasilanie

- Baterie litowo jonowe 80.5V/604Ah 25.4kW/50V

### Napęd

- 4x4

### Koła

- Koła terenowe

### Wyposażenie dodatkowe

- Światło robocze na platformie
- System zabezpieczający przed zgnieciem operatora
- System zabezpieczający wypadnięcie operatora
- Linia pneumatyczna doprowadzona do platformy
- Skrzynka na narzędzia
- System zabezpieczający zgniecenie platformy

