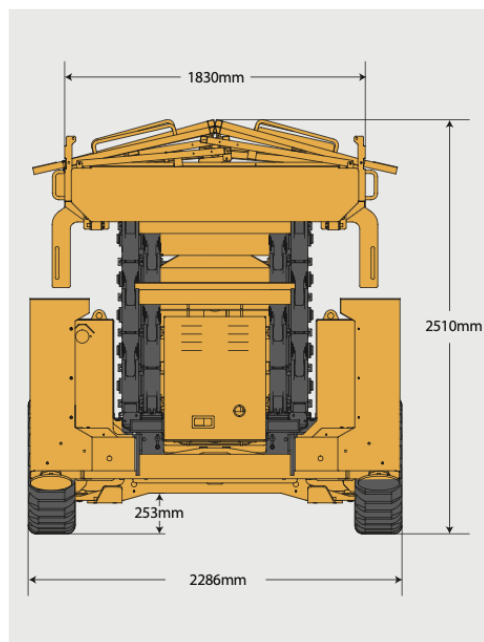
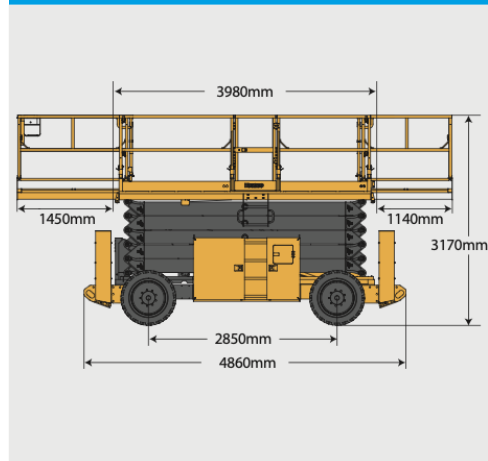


Specyfikacja

Specyfikacja z dnia 2026-04-02

Wyposażenie		XG1823RT
	Wysokość robocza	18,1 m
	Wysokość platformy - w pozycji rozłożonej	16,1 m
D	Długość platformy	3,98 m
E	Szerokość platformy	1,83 m
C	Całkowita wysokość w pozycji rozłożonej	3,2 m
A	Długość maszyny	4,9 m
B	Szerokość maszyny	2,3 m
F	Rozstaw osi	2,85 m
	Prześwit pod podstawą podestu	23 cm
Wydajność		
	Dopuszczalna ilość osób na platformie	4
	Maksymalny udźwig platformy	680 kg
	Prędkość jazdy w pozycji złożonej	6,1 km/h
	Prędkość jazdy w pozycji rozłożonej	1,1 km/h
	Zdolność jazdy po wzniesieniu	40 %
	Promień skrętu - wewnętrzny / zewnętrzny	2,5 / 5,6m
	Sterowanie	proporcjonalne
Zasilanie		
	Silnik Kubota	36,8 kW
Waga		
	Waga całkowita	8000 kg

Wymiary maszyny


Wyposażenie standardowe

- Regulacja proporcjonalna
- Alarm wszystkich ruchów
- Składane poręcze
- Wsuwana szuflada silnika
- Układ zjazdu awaryjnego
- Jeżdżność przy pełnej wysokości
- Podpory z samopoziomowaniem
- Diagnostyka pokładowa
- Przycisk zatrzymania awaryjnego
- Kieszonka do podnoszenia wózkiem widłowym
- Licznik motogodzin

Zasilanie

- Silnik spalinowy Kubota 36,8 kW

Napęd

- 4x4

Koła

- Terenowe

Wyposażenie dodatkowe

- Opony niebrudzące
- Zabezpieczenie antykolizyjne platformy
- Zasilanie AC doprowadzone na platformę
- Lampa robocza na platformie

